



Wir geben alles für Ihr Kind.

Gebrauchsanweisung

F6 und F10



Wanne
Carry Cot



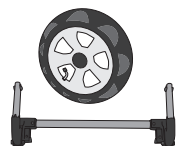
Babyschale
Car Seat



Kinderwagen
Stroller



Sportwagen
Pushchair



Wechselachse mit großen 12"
Räder optional bei F6

*Changingaxis with large 12"
wheels optionally with F6*

VIELEN DANK

Wir von Gesslein sagen Danke für das Vertrauen, das Sie uns und unseren Produkten mit dem Kauf dieses Artikels entgegengebracht haben.

Als Familienunternehmen stehen Sie als Kunde für uns im Mittelpunkt. Selbstverständlich bemühen wir uns stets um einwandfreie Ware. Bitte denken Sie aber daran, daß es sich bei einem Kinderwagen um einen Gebrauchsgegenstand handelt, der entsprechend gewartet und gepflegt werden muss.

Damit die Freude über den Kauf auch wirklich lange anhält, lesen Sie bitte unsere Sicherheitshinweise, die Bedienungsanleitung und die allgemeine Gebrauchs- und Pflegeanleitung vor dem ersten Gebrauch sorgfältig durch und heben Sie sie für spätere Rückfragen auf. Falls Sie die Warnungen, Hinweise und Gebrauchsanweisungen nicht befolgen, kann dies die Sicherheit Ihres Kindes nachteilig beeinträchtigen. Alle modellrelevanten Informationen müssen hier eingetragen werden und erleichtern Ihnen die Vorgehensweise bei einem Gewährleistungsfall bzw. beim Nachbestellen von Ersatzteilen oder Zubehörteilen.

» Bitte haben Sie Verständnis dafür, dass Sie ohne die Kaufquittung keine Gewährleistungsansprüche geltend machen können.

THANK YOU

We at Gesslein would like to say thank you for the confidence you have placed in us and our products by buying this article.

For us as a family firm you, the customer, come first. Naturally we are constantly striving to ensure that the product is impeccable. Please bear in mind that in the case of a pram, we are dealing with a utility article which must be appropriately looked after and maintained.

In order that you continue to be delighted with your purchase for a good long time, please read through our "safety instructions" the "operating instructions" and the "general instructions for use and maintenance" carefully before you use the product for the first time and keep them in a safe place for future reference. The safety of your child may be adversely affected if you fail to follow the warnings, advice and instructions for use.

All information relating to the particular model must be entered on this form; this will make the procedure easier for you in the case of a warranty claim or when ordering spare parts or accessories.

» Please understand that you cannot make valid warranty claims without the purchase receipt.



INHALTSVERZEICHNIS

Übersicht	2
Achtung - bitte lesen	6-7
Sicherheits- und Produktvorschriften	8-11
Vorbereitung	12-15
Benutzen	16-19
Reinigung/Pflege	20-23

Achtung! Nutzbare Funktionen sind Modell- und Konfigurationsabhängig.

CONTENTS

Overview	2
Attention - please read	6-7
Safety and Product regulations	8-11
preparation	12-15
Use	16-19
cleaning/care	20-23

Note! Usable functions are model and configuration-dependent.

CONTENIDO

Información general	2
Atención - Por favor, lea	6-7
Seguridad e instrucciones del producto	8-11
Preparación	12-15
Uso	16-19
Limpieza / Mantenimiento	20-23

¡Nota! Las funciones usables son modelo y configuración-dependiente.

SISÄLLYSLUETTELO

Tiedot päihinänkuoressa	2
Varoitus - lue tarkasti	6-7
Turvallisuus- ja tuotemääräykset	8-11
Ennen käyttöönottoa	12-15
Käyttö	16-19
Puhdistus/huolto	20-23

Huomio! Käytettävissä olevat toiminnot ovat mallikohtaisia ja konfiguraatiosta riippuen.

TREŚĆ

przegląd	2
uwaga proszę przeczytać	6-7
bezpieczeństwo i zalecenia dotyczące produktu	8-11
przygotowanie	12-15
użytkowanie	16-19
czyszczenie/konserwacja	20-23

Uwaga! Dostępne funkcje są zależne od modelu i konfiguracji.

СОДЕРЖАНИЕ

Обзор	2
Внимание-пожалуйста читайте	6-7
Правила безопасности изделия	8-11
Подготовка	12-15
Использовать	16-19
Чистка/Уход	20-23

Осторожно! Полезные функции зависят от модели и зависят от конфигурации.

SEZNAM

Přehled	2
Pozor – prosím čtěte	6-7
Bezpečnostní předpisy	8-11
Příprava	12-15
Použití	16-19
Čištění / Údržba	20-23

Pozor! Dostupné funkce jsou závislé na modelu a konfigurace.

INHOUDSOPGAVE

Overzicht	2
Opgelet - gelieve te lezen	6-7
Veiligheids- en productinstructies	8-11
Vorbereiding	12-15
Gebruiken	16-19
Reiniging/onderhoud	20-23

Nota! De bruikbare functies zijn model en configuratie-afhankelijk.

DE

WICHTIG! Vor Gebrauch bitte lesen!

WARNING! Lesen Sie diese Gebrauchsanweisung sorgfältig durch und bewahren Sie sie zum Nachlesen auf. Wenn Sie die Gebrauchsanweisung nicht befolgen, kann die Sicherheit des Kindes ernsthaft gefährdet sein.

WARNING! Sie selbst sind für die Sicherheit Ihres Kindes verantwortlich.

WARNING! Lassen Sie Ihr Kind nie unbeaufsichtigt

WARNING! Aktivieren Sie immer die Bremse des Sportwagens.

Lassen Sie das Kind niemals unbeaufsichtigt in dem Sportwagen.

WARNING! Gurten Sie Ihr Kind immer mit dem Sicherheitsgurt an, wenn es sich alleine aufsetzen kann.

WARNING! Gurten Sie Ihr Kind immer mit dem Sicherheitsgurt an! Ziehen Sie den Sicherheits gurt möglichst stramm an.

WARNING! Achten Sie auf kleine Gegenstände wie die Ventilverschlüsse der Räder; Ihr Kind könnte diese Teile verschlucken und daran ersticken.

WARNING! Beugen Sie einer Erstickungsgefahr vor und bewahren Sie Plastikgegenstände außer Reichweite von Kindern.

WARNING! Das Produkt eignet sich nicht zum Joggen oder Skaten.

WARNING! Überprüfen Sie vor jedem Gebrauch, ob alle Verriegelungen eingerastet sind.

WARNING! Prüfen Sie vor der Benutzung stets, ob der Kinderwagenaufsatz, die Adapter, der Sicherheitsautositz oder der Sportwagenaufsatz richtig montiert bzw. befestigt sind.

Die schwarzen Reifen können auf einigen glatten Oberflächen (insbesondere Vinyl-Kunststofflaminaat, Parket- und Linoleumböden) Reifenspuren hinterlassen.

WARNING! Um Verletzungen zu vermeiden, stellen Sie sicher, dass sich Ihr Kind fernhält, wenn Sie den Wagen auseinander- oder zusammenfallen.

WARNING! Lassen Sie Ihr Kind nicht mit diesem Produkt spielen.

WARNING! Am Schieber befestigte Lasten beeinträchtigen die Standfestigkeit des Wagens.

GB

ATTENTION! Please read before using!

WARNING! Please read this instruction manual carefully and keep it for future reference. The safety of the child may be seriously endangered if the instructions are not followed.

WARNING! You are personally responsible for the safety of your child.

WARNING! It can be dangerous to leave your child unsupervised

WARNING! Always set the parking brake on the pushchair when you are standing still.

WARNING! Always secure your child with the safety harness as soon as your child can sit up unassisted.

WARNING! Always secure your child with the safety harness - and as tight as possible!

WARNING! Keep all small parts like the tyre valve caps away from children. Your child may swallow them and they pose a choking hazard. Also keep the hand pump out of the reach of children.

WARNING! Prevent the danger of suffocation and keep plastic bags out of the reach of children.

WARNING! This product is not suitable for jogging or skating behind.

WARNING! Check to make sure that all locks are secured before each use in order to avoid getting anything jammed between parts.

WARNING! Before each use check that the prambody, adapters and/or seats are installed correctly and securely locked.

The black tyres may leave marks on some smooth floors (particularly synthetic laminates, parquet and linoleum).

WARNING! To avoid injury ensure that your child is kept away when unfolding and folding this product.

WARNING! Do not let your child play with this product.

WARNING! Any load attached to the handle affects the stability of the stroller/pram.

ES

¡IMPORTANTE! ¡Leer antes de usar!

¡ADVERTENCIA! Lea atentamente estas instrucciones y guárdelas para futuras consultas. Si no se siguen las instrucciones la seguridad del niño corre un grave riesgo.

¡ADVERTENCIA! Usted es responsable de la seguridad de su hijo.

¡ADVERTENCIA! No deje a su hijo sin vigilancia.

¡ADVERTENCIA! Activar siempre el freno del cochecito. No deje al niño solo en el cochecito.

¡ADVERTENCIA! Asegure siempre a su hijo con el cinturón de seguridad, ya que podría incorporarse por sí mismo.

¡ADVERTENCIA! ¡Asegure a su hijo siempre con el cinturón de seguridad! Ajuste el cinturón tanto como sea posible.

¡ADVERTENCIA! Tenga cuidado con la piezas pequeñas, como la válvula de las ruedas, partes que su niño podría tragar y atragantarse con ellas.

¡ADVERTENCIA! Evite el riesgo de asfixia manteniendo las bolsas de plástico fuera del alcance de los niños.

¡ADVERTENCIA! El producto no es apto para correr o patinar.

¡ADVERTENCIA! Antes de cada uso, revise que todos los broches estén debidamente cerrados.

¡ADVERTENCIA! Compruebe siempre antes de cada uso, que la cuna, el adaptador, el asiento del coche o silla de paseo estén correctamente colocados y abrochados.

Las ruedas negras pueden dejar marcas en algunas superficies lisas (especialmente en vinilo, plástico laminado de parquet y linóleo).

¡ADVERTENCIA! Asegúrese de mantener a su hijo alejado cuando pliegue o abra el cochecito.

¡ADVERTENCIA! No permita que su hijo juegue con este producto.

¡ADVERTENCIA! Una carga ahadida puede comprometer la estabilidad del cochecito.

FI

TÄRKEÄÄ! Lue ennen käyttöönottoa!

VAROITUS! Lue nämä käyttöohjeet tarkasti ja säilytä ne myöhempää tarvetta varten. Jos käyttöohjeita ei noudateta, lapsen turvallisuus voi vaarantua vakavasti.

VAROITUS! Olet itse vastuussa lapsesi turvallisuudesta.

VAROITUS! Älä koskaan jätä lasta ilman valvontaa

VAROITUS! Käytä aina urheilurullaiden jarrua. Älä koskaan jätä lasta ilman valvontaa urheilurullaitasiin.

VAROITUS! Kytke lapsi aina turvavyöllä kiinni rattaisiin, jos hän osaa itse nousta istumaan.

VAROITUS! Kytke lapsi aina turvavyöllä kiinni rattaisiin! Huolehdi, että turvavyö on kiinni mahdollisimman tiukasti.

VAROITUS! Varo rattaiden pieniä osia, kuten pyörien venttiilikansia; lapsi voi nielaista ne ja tukehtua.

VAROITUS! Ehkäise tukehtumisvaara ja säilytä muoviesineet lasten ulottumattomissa.

VAROITUS! Tuote ei sovellu juoksu- tai rullaluistelukäyttöön.

VAROITUS! Tarkista ennen jokaista käyttökertaa, että kaikki lukitukset ovat kunnolla kiinni.

VAROITUS! Tarkista ennen jokaista käyttökertaa, että vaunukoppa, sovittimet, turvakalkalo tai istuinoosa on asennettu ja kiinnitetty oikein. Mustat renkaat saattavat jättää jollekin silleille lattiapinnolle (erityisesti vinyylimuovilaminaatille, parketti- ja korkkimattolalle) renkäänjälkiä.

VAROITUS! Loukkaantumisten ehkäisemiseksi huolehdi, että lapsi pysyytelee loitolla, kun vaunut puretaan osiin tai taitetaan kokoon.

VAROITUS! Älä anna lasten leikkiä tuotteella.

VAROITUS! Työntöaisaan kiinnitetty kuormitus tekee vaunuista epävakait.

PL

WAŻNE! Przeczytaj przed użyciem!

OSTRZEŻENIE! Prosimy dokładnie przeczytać tą instrukcję obsługi i stosować się do zawartych w niej zaleceń. W przypadku nie stosowania się do niniejszej instrukcji, bezpieczeństwo Państwa Dziecka może być zagrożone.

OSTRZEŻENIE! Jesteście Państwo odpowiedzialni za bezpieczeństwo swojego Dziecka!

OSTRZEŻENIE! Dziecko nigdy nie należy pozostawiać bez opieki!

OSTRZEŻENIE! Zawsze należy aktywować hamulce wózka. Dziecka nigdy nie należy pozostawiać w wózku bez opieki!

OSTRZEŻENIE! W przypadku gdy Dziecko może samodzielnie siedzieć, powinno być zapięte pasami bezpieczeństwa.

OSTRZEŻENIE! Dziecko należy zawsze zapinać pasami bezpieczeństwa! Pas bezpieczeństwa powinien być zapięty optymalnie mocno.

OSTRZEŻENIE! Należy zwrócić szczególną uwagę na małe części, takie jak: korki wentylów przy kółkach; Państwa Dziecko może te części połknąć, co może doprowadzić do uduszenia.

OSTRZEŻENIE! Należy zapobiegać niebezpieczeństwu uduszenia się. Plastikowe części należy przechowywać w miejscu niedostępnym dla dzieci.

OSTRZEŻENIE!Ten produkt nie jest przeznaczony do joggingu lub jazdy na rolkach.

OSTRZEŻENIE! Przed każdym użyciem, należy sprawdzić czy wszelkie blokady są zamknięte.

OSTRZEŻENIE! Zawsze należy sprawdzać przed użyciem, czy siedzisko wózka, adaptery czy też fotelik są prawidłowo zamontowane.

Czarne kółka mogą pozostawiać na niektórych, gładkich powierzchniach (w szczególności laminaty z winylu i tworzych sztucznych).

OSTRZEŻENIE! Aby uniknąć potencjalnych obrażeń, muszą Państwo zadbać o to, żeby Państwa Dziecko nie znajdowało się w pobliżu w czasie składania i rozkładania wózka.

OSTRZEŻENIE! Nie należy pozwalać, aby Dziecko bawiło się tym produktem. / Produkt ten nie służy do zabawy.

OSTRZEŻENIE! Zamontowane do zasowy obciążenia zakłócają stabilność wózka.

RU

ВАЖНО! Прочитайте в первую очередь!

ВНИМАНИЕ! Внимательно прочтите эти инструкции и Они держат их для дальнейшего использования. Если вы не будете следовать инструкциям, безопасность ребенка серьезному риску.

ВНИМАНИЕ! Вы несете ответственность за безопасность Вашего ребенка.

ВНИМАНИЕ! Не оставляйте ребенка без присмотра.

ВНИМАНИЕ! Всегда активировать тормоза автомобиля.

Не оставляйте ребенка без присмотра в коляске.

ВНИМАНИЕ! Она ремни на вашего ребенка ремнем безопасности, когда он может сидеть без посторонней помощи.

ВНИМАНИЕ! Всегда фиксируйте ребенка с ремнем безопасности ! Вытяните ремень безопасности как можно плотнее.

ВНИМАНИЕ! Следите за мелкие детали, как клапан колеса, что ваш ребенок может проглотить и подавиться частей.

ВНИМАНИЕ! Предотвращение опасности удущения, и держат Пластиковые пакеты в недоступном для детей месте.

ВНИМАНИЕ!Продукт не предназначен для выполнения или коньках.

Проверьте **ВНИМАНИЕ!** Перед каждым использованием проверяйте все замки занята.

ВНИМАНИЕ! Всегда проверяйте перед использованием, что кроватка, Адаптер, место автокресло или прогулочную коляску правильно установлены и закреплены.

Черный шины может на некоторых гладких поверхностях (особенно Виниловый пластик ламината, паркета и линолеума), автомобильных шин остались поздаи.

ВНИМАНИЕ! Чтобы избежать травм, убедитесь, что держит своего ребенка, если в машине друг от друга или сложить.

ВНИМАНИЕ! Пусть ваш ребенок играет с этим продуктом.

ВНИМАНИЕ! Загрузка придает нарушить устойчивость автомобиля.

CZ

D ležitá upozorní!

POZOR! Přečtete si před použitím pečlivě návod a uchvejte ho pro případné další použití. Při nedodržování návodu může být ohrožena bezpečnost dítěte.

POZOR! Vous êtes vous-même responsable de la sécurité de votre enfant.

POZOR! Každý je sám zodpovědný za bezpečnost svého dítěte.

POZOR! Nenechávejte dítě nikdy bez dozoru.

POZOR! Používejte vždy brzdy na sportovním kočárku.

Nenechávejte dítě nikdy bez dozoru ve sportovním kočárku.

Připoutajte dítě vždy jistićm popruhem, pokud se již samo umí posadit, die možnost dostatečně pevně.

POZOR! Dávejte pozor na malé díly kočárku např. ventili od koleček. vaše dítě může tyto díly spolknout a zadusit se.

POZOR! Abyste předešli nebezpečí zadušením, uchovávejte všechny plastické a malé díly z dosahu dětí.

POZOR! Kočárek není určen k běhu a jízdě na in-line (kolečkových) bruslích.

POZOR! Před každým použitím kontrolujte, zda jsou všechny zářáky (pojistky) zablokované.

POZOR! Před každým použitím zkontrolujte, zda jsou všechny díly kočárku - adaptér, autosedačka, nástavec sportovního kočárku řádně smontovány a zajištěny. Černé gumy na kolečkách mohou na hladké podlaže (především na vinyly, laminátu, parketách a línu) zanechat stopy.

POZOR! Aby nedošlo k úrazu, dávejte pozor při skládání a rozkládání kočárku, dítě musí být v dostatečné vzdálenosti od kočárku.

POZOR!Nenechávejte si dítě s kočárkem a jeho příslušenstvím hrát.

POZOR! Věci zavěšené na rukojeti mají vliv na stabilitu kočárku.

NL

BELANGRIJK! Eerst lezen!

WARNING! Lees deze gebruiksaanwijzing zorgvuldig door en bewaar deze als naslagwerk. Het niet opvolgen van de gebruiksaanwijzing kan de veiligheid van het kind ernstig schaden.

WARNING! U bent zelf verantwoordelijk voor de veiligheid van uw kind.

WARNING! Het kan gevaarlijk zijn uw kind zonder toezicht achter te laten.

WARNING! Zet de wandelwagen wanneer u stilstaat altijd op de rem.

WARNING! Zet uw kind, zodra het zelfstandig kan zitten, altijd vast met het veiligheidssharnas.

WARNING! Zet uw kind altijd vast met het veiligheidssharnas! En dit op strak mogelijk.

WARNING! Let op met kleine onderdelen, zoals de ventieldopjes van de wielen. Uw kind kan deze inslikken waardoor er verstikkingsgevaar bestaat. Ook de handpomp moet buiten bereik van kinderen gehouden worden.

WARNING! Voorkom verstikkingsgevaar en houd plastic zakken buiten het bereik van kinderen.

WARNING! Dit product is niet geschikt om achter te joggen of te skaten.

WARNING! Controleer voor elk gebruik of alle vergrendelingen zijn gesloten om ieder klemriscico te vermijden.

WARNING! Controleer voor ieder gebruik of de kinderwagenbak, adapters en/ of zitjes correct bevestigd en vergrendeld zijn.

De zware banden kunnen op sommige gladde vloeren (vooral vinyl kunststoflaminaat, parket en linoleum) kleursporen achterlaten.

WARNING! Om veranderingen te voorkomen, dient u ervoor te zorgen dat uw kind op afstand blijft als u de wagen uit- of inklapt.

WARNING! Laat uw kind niet met dit product spelen.

WARNING! Aan u duwer bevestigde lasten beïnvloeden de stabiliteit van de wagen.

DE WEITERE WICHTIGE SICHERHEITSHINWEISE

- Wir weisen ausdrücklich darauf hin, daß die Verwendung von nicht von Gesslein hergestellten oder zugelassenen Zubehör- und Ersatzteilen die Sicherheit dieses Produktes gefährden kann und zum Erlöschen der Garantieansprüche führt.
- Dieser Kinderwagen ist ausschließlich für ein Kind vorgesehen.
- Die Sitzeinheit oder die Tragetaschen dürfen nicht im Auto verwendet werden.
- Der Sportwagensitz ist für ein Kind bis zu 20 kg ausgelegt.
- Tragetaschen bzw. Kinder- und Sportwagen dürfen nur für den Transport genutzt werden und sind keinesfalls Bett- oder Wiegenersatz.
- Stellen Sie den Wagen immer außerhalb der Reichweite von Kindern ab und erlauben Sie Kindern nicht, im Wagen oder mit dem Wagen zu spielen.
- Bitte stellen Sie den Wagen nie ohne vorher festgestellte Bremse ab. Prüfen Sie, dass die Bremse auch sicher eingerastet ist.
- Beim Hineinsetzen oder Herausnehmen Ihres Kindes aus dem Wagen sollten die Bremsen immer festgestellt sein.
- Das Parken am Hang sollte stets vermieden werden.
- Achten Sie in öffentlichen Verkehrsmitteln besonders auf einen sicheren Stand des Wagens.
- Den Wagen langsam und schonend beim Auf- und Abwärtsfahren von Treppen über die Stufen abrollen.
- Legen Sie auf dem Verdeck nie Gegenstände ab.
- Die maximale Belastung des Einkaufsnetzes beträgt 5 kg (11 lbs). Schwere Gegenstände bitte immer in der Mitte des Einkaufskorbs ablegen.
- Geben Sie beim Auf- und Zusammenklappen des Gestells Acht, dass Sie sich oder andere nicht einklemmen.

GB FURTHER IMPORTANT SAFETY INFORMATION

- We point out explicitly that the use of accessories or spare parts not made or approved by Gesslein may compromise the safety of this product and will void all warranty claims.
- This pram is intended for only one child.
- The seat or the carry-cot may not be used in the car.
- The pushchair seat is designed for a child up to 20 kg
- Carry-cots, prams and sports buggies may be used only for transport and are not a substitute for a cot or a cradle.
- Always park the stroller/pram out of the reach of children and do not allow children to play in or with the stroller/pram.
- Please never park the stroller/pram without first applying the brakes. Make sure that the brakes have locked properly.
- The brakes should always be applied when you sit or lift your child in and out of the stroller/pram.
- Always avoid parking on slopes.
- When using public transport take special care to ensure the stroller/pram stands firmly and safely.
- Wheel the stroller/pram slowly and gently up and down steps.
- Never place objects on the folding top.
- The shopping net can be loaded to a maximum of 5 kg (11 lbs). Please always place heavy objects in the centre of the shopping basket.
- When unfolding and folding the chassis make sure that you do not pinch yourself or others.
- Make sure that no locks disengage while carrying the stroller/pram over obstacles (e.g. steps).

ES INFORMACIÓN ADICIONAL IMPORTANTE SOBRE SEGURIDAD

- Indicamos expresamente que el uso de accesorios o piezas de repuesto no fabricados o no autorizados por Gesslein pueden afectar a la seguridad de este producto y conlleva a una anulación de los derechos de garantía.
- Este cochecito está previsto exclusivamente para un solo niño.
- No está permitido utilizar el asiento del cochecito ni el cuco en el vehículo.
- La silla de paseo está diseñada para un niño de hasta 20 kg de peso.
- Los cucos, los cochecitos y las sillas de paseo sólo deben emplearse como medios de transporte, de ninguna manera como sustitutos de la cama o la cuna.
- Guarde el cochecito siempre fuera del alcance de los niños y no permita a los niños jugar ni en él ni con él.
- No estacione nunca el cochecito sin haberlo bloqueado previamente con el freno. Compruebe que el freno se haya enclavado correctamente.
- El cochecito siempre debe tener puesto el freno cuando se vaya a sentar o sacar al niño.
- Evite siempre estacionar el cochecito en una pendiente.
- En los transportes públicos asegúrese de que el cochecito se encuentre en una posición segura.
- Para bajar y subir escaleras, hacer rodar el cochecito despacio y con cuidado sobre los escalones.
- No deposite ningún objeto sobre la capota.
- La capacidad de carga máxima de la cestilla es de 5 kg. Deposite los objetos pesados siempre en el centro de la cestilla.

FI MUITA TÄRKEITÄ TURVALLISUUSOHJEITA

- Huomautamme erityisesti, että muiden kuin Gessleinn valmistamien varusteiden ja varaosien käyttö voi vaarantaa tuotteen turvallisuuteen ja saattaa mitätöidä tuotteen takuun.
- Nämä lastenrattaat on tarkoitettu yhdelle lapselle.
- Istuinta tai kantokassia ei saa käyttää autossa.
- Istuin on mitoitettu enintään 20 kg painoiselle lapselle.
- Kantokasseja ja rattaista saa käyttää vain kuljettamiseen. Ne eivät korvaa sänkyä tai kehtoa.
- Säilytä rattaat lasten ulottumattomissa, äläkä salli lasten leikkiä rattaissa tai rattailla.
- Varmista rattaat jarrulla. Tarkasta, että jarru on lukittunut varmasti.
- Rattaat on varmistettava jarrulla, kun asetat lapset rattaisiin tai nostat hänet pois.
- Pysäköimistä rinteeseen on vältettävä.
- Varmista joukkoliikennevälineissä, että rattaat seisovat tukevasti.
- Työnnä rattaista hitaasti ja varovasti, kun nouseat tai laskeudut portaita.
- Älä aseta esineitä katteen päälle.
- Tavara-verkon suurin kuorma on 5 kg (11 lbs). Aseta raskaat esineet keksellä koria.
- Kun taitat rattaat auki tai kiinni, huolehdi siitä, että kukaan ei jää puristuksiin.
- Kun kannat vauunna esteiden (esim. portaiden) yli, varmista, että lukitut seit eivät aukea.
- Varmista rattaista säätäessäsä, että lapsi ei ulotu liikkuviin osiin.

PL INNE WAŻNE INFORMACJE

- Przypominamy, że stosowanie nie wyprodukowanych lub niedopuszczonych przez Gesslein akcesoriów oraz części zamiennych może zagrazać bezpieczeństwu użytkownika produktu i skutkuje wygaśnięciem gwarancji.
- Wózek dziecięcy przewidziano wyłącznie dla jednego dziecka.
- Siedziska spacerowego, gondoli nie wolno używać w samochodzie jako elementu do przewożenia dziecka.
- Siedzisko spacerowe typu Buggy jest przeznaczone dla dziecka do 20 kg.
- Fotelika samochodowego i wózka należy używać wyłącznie do przewożenia i nie mogą one służyć jako zastępstwo łóżeczka lub kołyski.
- Wózek należy stawiać zawsze poza zasięgiem dzieci oraz nie należy pozwalać dzieciom bawić się w wózku lub wózkim.
- Nie należy pozostawiać wózka z nie zablokowanym uprzednio hamulcem. Należy sprawdzić, czy hamulec został prawidłowo zablokowany.
- Podczas wkładania lub wyjmowania dziecka z wózka hamulec powinien być zawsze zablokowany.
- Nie należy pozostawiać wózka na pochylonym terenie.
- W środkach komunikacji publicznej należy zwrócić szczególną uwagę na stabilne ustawienie wózka.
- Po schodach wózek należy wstaczać lub staczać powoli.
- Nie należy nigdy kłaść na budce żadnych przedmiotów.
- Maksymalne obciążenie siatki na zakupy wynosi 5 kg (11 lbs). Ciężkie przedmioty należy zawsze umieszczać po środku kosza na zakupy.
- Należy uważać podczas składania i rozkładania stelaża, aby nie przytrafiało części ciała swojego lub innych.

RU ДРУГАЯ ВАЖНАЯ ИНФОРМАЦИЯ ПО БЕЗОПАСНОСТИ

- Обращаем Ваше внимание на то, что использование принадлежностей и запчастей, произведенных фирмой Gesslein, или недопущенных ей к использованию, может представлять опасность, и следовательно, ведет к утрате гарантийных обязательств.
- Эта детская коляска предназначена только для одного ребенка.
- Запрещается использовать блок сиденья или сумку для переноски ребенка в автомобиле.
- Сиденье спортивной коляски предназначено для ребенка весом до 20 кг.
- Сумки для переноски ребенка, детские и спортивные коляски предназначены только для транспортировки, и ни в коем случае не должны использоваться вместо кровати или колыбели.
- Коляску следует хранить в недоступном для детей месте, не позволяя детям играть в коляске или с коляской.
- Ни в коем случае не оставляйте коляску, не поставив ее на тормоз. Убедитесь, что тормоз правильно сработал.
- Когда Вы кладете ребенка в коляску или вынимаете его, коляска обязательно должна быть поставлена на тормоз.
- Запрещается оставлять коляску на склоне.
- Особое внимание следует уделять надежному положению коляски в общественном транспорте.
- При подъеме или спуске с лестницы, коляску следует катить по ступенькам медленно и осторожно.
- Никогда не кладите на текстильную коляску какие-либо предметы.
- Максимально допустимая нагрузка на сетку для покупок составляет 5 кг. Тяжелые предметы следует класть только в корзину для покупок.

CZ DALŠÍ DŮLEŽITÉ BEZPEČNOSTNÍ INFORMACE

- Výslovně upozorňujeme na to, že používání dílů příslušenství nebo náhradních dílů, které nebyly vyrobeny nebo schváleny firmou Gesslein, mohou ohrozit bezpečnost tohoto produktu a vést k zániku nároků ze záruky.
- Tento dětský kočárek je určen výhradně pro jedno dítě.
- Sedačka nebo přenosná taška nesmí být používány v autě.
- Sedačka sportovního kočárku je dimenzována pro dítě do 20 kg.
- Přenosné tašky resp. dětské a sportovní kočárky smí být používány jen pro přepravu a nejsou v žádném případě náhradou postýlky nebo kolébky.
- Kočárek vždy odkládejte mimo dosah dětí a nedovolte dětem si v kočárku nebo s kočárkem hrát.
- Neodstavujte prosím kočárek nikdy bez předem zajištěné brzdy. Zkontrolujte, zda brzda také bezpečně zaskočíla.
- Při ukládání nebo vyjímání vašeho dítěte do/z kočárku by měly být brzdy vždy zajištěné.
- Měli byste se vyvarovat parkování na svahu.
- Ve veřejných dopravních prostředcích zvláště dbejte na bezpečné ustavení kočárku.
- Při vyjždění a sjíždění schodů kočárkem přes stupně přejíždějte pomalu a opatrně.
- Nikdy neodkládejte předměty na střechu.
- Maximální zatížení nákupní sítě činí 5 kg (11 lbs). Těžké předměty prosím vždy ukládejte do středu nákupního koše.
- Při rozkládání a skládání podvozku dávejte pozor, aby jste nezachytili sebe nebo jiné osoby.

NL OVERIGE BELANGRIJKE VEILIGHEIDSFORMATIE

- Wij wijzen er nadrukkelijk op dat het gebruik van niet door Gesslein geproduceerde of toegeleverde accessoires en reserveonderdelen de veiligheid van dit product in gevaar kann brengen en tot het vervallen van de garantie leidt.
- Deze kinderwagen is uitsluitend bestemd voor één kind.
- De ziteenhof of de reiswieg mogen niet in de auto worden gebruikt.
- Het wandelwagenzitje is geschikt voor een kind tot 20 kg.
- Reiswiegen resp. kinder- en wandelwagens mogen alleen voor vervoer gebruikt worden en vormen in geengeval een vervanging van bed of wiegje.
- Parkeer de wagen altijd buiten het bereik van kinderen en laat kinderen niet in of met de wagen spelen.
- Parkeer de wagen nooit zonder eerst de rem te hebben vastgezet. Controleer of de rem ook veilig is vastgeklikt.
- De remmen moeten altijd vastgezet zijn als u uw kind in de wagen zet of uit de wagen neemt.
- Noot op een helling parkeren.
- Let er ook in openbare verkeersmiddelen in het bijzonder op dat de wagen stevig staat
- De wagen langzaam en voorzichtig over de treden van trappen laten rollen.
- Leg nooit voorwerpen op de kap.
- De maximale belasting van het boodschappennet bedraagt 5 kg (11 lbs). Leg zware voorwerpen altijd in het midden van de boodschappenmand.
- Let er bij het open- en dichtklappen van het frame altijd op dat u of anderen niet ingeklemd raken.

DE WEITERE WICHTIGE SICHERHEITSHINWEISE

- Beim Tragen des Wagens über Hindernisse (z. B. Treppen) darauf achten, dass keine der Arretierungen entriegelt wird.
- Achten Sie bei Verstellungen darauf, dass sich Ihr Kind nicht in der Reichweite beweglicher Teile befindet.
- Eine zu schwere Beladung, unsachgemäßes Zusammenklappen oder die Verwendung von nicht zugelassenem Zubehör können den Wagen beschädigen oder zerstören.
- Die Fußstütze ist nicht zum Transport von Lasten oder einem zweiten Kind geeignet.
- Vor der ersten Benutzung des Wagens: Entfernen Sie bitte die Aufkleber und Anhänger, die sich NICHT auf Sicherheitshinweise beziehen.
- Benutzen Sie niemals die Fußstütze oder den Schutzbügel zum Anheben bzw. Tragen des Wagens.

GB FURTHER IMPORTANT SAFETY INFORMATION

- When adjusting the stroller/pram make sure that your child is clear of moveable parts.
- The stroller/pram can be damaged or destroyed by overloading, improper folding or use of unapproved accessories.
- The foot rest is not suitable for transporting heavy loads or a second child.
- Before using the stroller/pram for the first time: please remove the labels or tags that DO NOT refer to safety instructions or notes.
- Never use the foot rest or the safety bar to lift or carry the stroller/pram.

ES INFORMACIÓN ADICIONAL IMPORTANTE SOBRE SEGURIDAD

- Al plegar y desplegar el chasis tenga cuidado de no aprisionar ningún miembro de su cuerpo o de otra persona.
- Al pasar con el cochecito sobre algún obstáculo (p. ej.: por unas escaleras), ase - gúrese de que no se suelte ningún mecanismo de bloqueo.
- Al efectuar modificaciones de posición asegúrese de que el niño no se encuentre cerca de las piezas móviles.
- El cochecito podría dañarse o incluso quedar inservible si se carga de masiado, se pliega incorrectamente o se emplea con accesorios no homologados.
- El reposapiés no está diseñado para transportar cargas o a un segundo niño.
- Antes de usar por primera vez el cochecito: Retire los adhesivos y etiquetas que NO contengan indicaciones de seguridad.
- No utilice nunca el reposapiés o la barra de protección para levantar o desplazar el cochecito.

FI MUITA TÄRKEITÄ TURVALLISUUSOHJEITA

- Liian raskas kuorma, virheellinen taittaminen kokoon tai hyväksymättömien varusteiden käyttö voi vaurioittaa rattaita tai tuhota ne korjauskelvottomaksi.
- Jalkatuett eivät sovellu kuormien tai toisen lapsen kuljettamiseen.
- Ennen rattaiden ensimmäistä käyttökertaa: Poista tarrat ja laput, jotka EIVÄT sisällä turvallisuusohjeita.
- Älä käytä jalkatukia tai suojakaarta rattaiden nostamiseen tai kuljettamiseen.

PL INNE WAŻNE INFORMACJE

- Podczas przenoszenia wózka przez przeszkody (np. schody) zwrócić uwagę na to, by żadna z blokad nie została odbezpieczona.
- Podczas dokonywania regulacji należy zwrócić uwagę na to, by Państwa dziecko nie znalazło się w zasięgu ruchomych części.
- Zbyt duże obciążenie, nieprawidłowe składanie lub użytkowanie z niedozwolonymi akcesoriami może być przyczyną uszkodzenia lub zniszczenia wózka.
- Podnóżek nie został przewidziany do transportu ciężarów lub drugiego dziecka.
- Przed pierwszym użyciem wózka należy: usunąć wszystkie naklejki i zawieszki, które NIE zawierają wskazówek bezpieczeństwa.
- Nie należy nigdy używać podnóżka lub pałaka ochronnego do podnoszenia lub przenoszenia wózka.

RU ДРУГАЯ ВАЖНАЯ ИНФОРМАЦИЯ ПО БЕЗОПАСНОСТИ

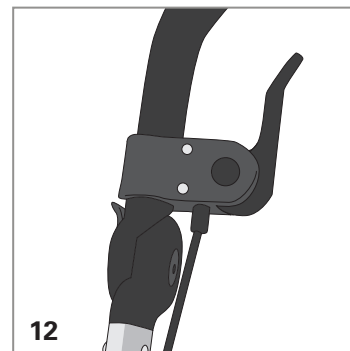
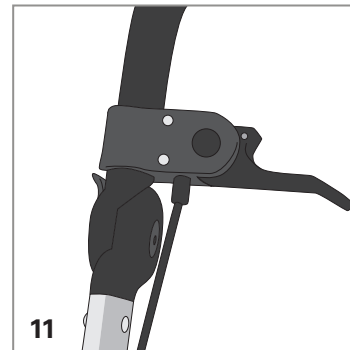
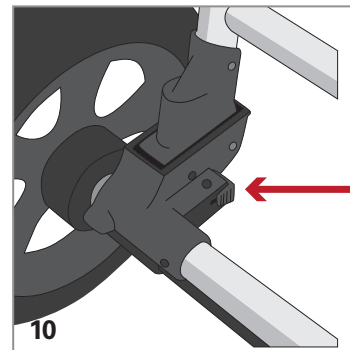
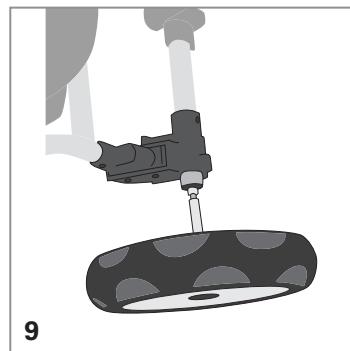
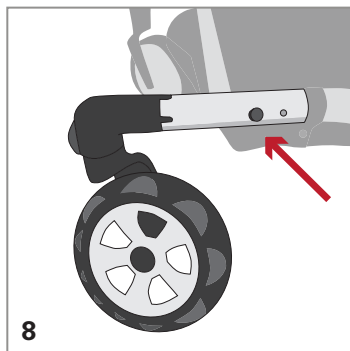
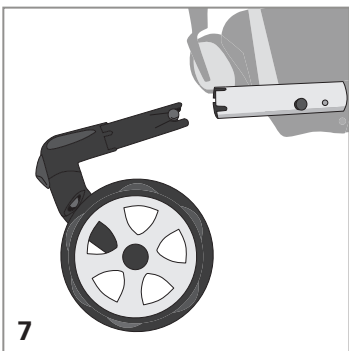
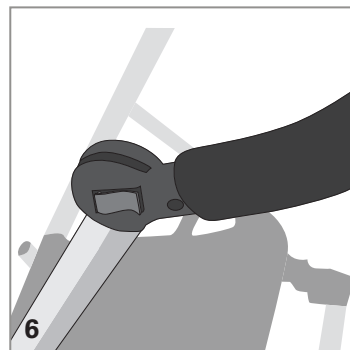
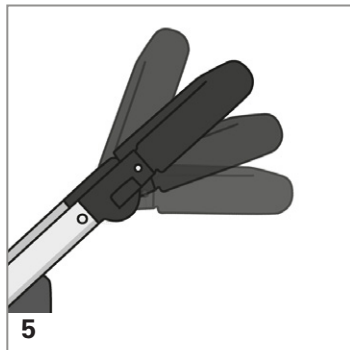
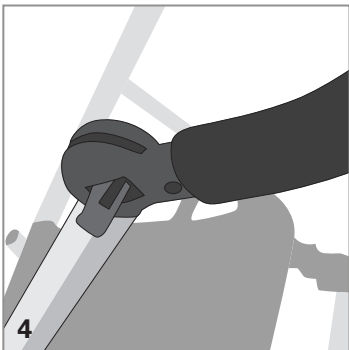
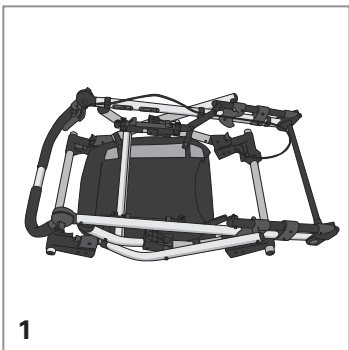
- Складывая или раскладывая каркас коляски, будьте внимательны, чтобы не поранить себя или других.
- При переносе коляски через препятствия (например лестница) следите за тем, чтобы фиксаторы не открылись.
- Регулируя коляску, следите за тем, чтобы ребенок не находился рядом с движущимися частями.
- Недопустима тяжелая нагрузка, неправильное складывание или использование ненадлежащих принадлежностей может привести к повреждению или разрушению коляски.
- Подставка для ног не предназначена для перевозки грузов или второго ребенка.
- Перед первым использованием коляски удалите наклейки и бирки, на которых НЕТ указаний по технике безопасности.
- Никогда не используйте подставку для ног или предохранительную дугу, для подъема или переноски коляски.

CZ DALŠÍ DŮLEŽITÉ BEZPEČNOSTNÍ INFORMACE

- Při nošení kočárku přes překážky (např. schody) dávejte pozor, aby se neodjistila zajištění.
- Při přestavování dbejte na to, aby se vaše dítě nenacházelo v dosahu pohyblivých dílů.
- Příliš těžký náklad, nesprávné složení nebo používání nepřipustného příslušenství může kočárek poškodit nebo zničit.
- Nožní opěrka není vhodná pro přípravu břemena nebo druhého dítěte.
- Před prvním použitím kočárku: Odstraňte prosím nálepky a přívěsky, které se NEVZTAHUJÍ k bezpečnostním upozorněním.
- Nikdy nepoužívejte nožní opěrku nebo pojistnou úchytku ke zvedání resp. Nošení kočárku.

NL OVERIGE BELANGRIJKE VEILIGHEIDSINFORMATIE

- Let er bij het dragen van de wagen over obstakels (bijv. trappen) op dat er geen vergrendelingen losraken.
- Let er bij het verstellen op dat het kind zich niet in de buurt van de weegbare onderdelen bevindt.
- Een te zware belading, incorrect inklappen en het gebruik van niet toegestane accessoires kunnen de wagen beschadigen of kapot maken.
- De voetsteun is niet geschikt voor het transporteren van lasten of een tweede kind.
- Wanneer u de wagen voor de eerste keer gebruikt: verwijder a.u.b. alle stickers en labels die NIETS met de veiligheidsinstructies te maken hebben
- Gebruik de oetensteun of de beschermbeugel nooit om de wagen op te tillen of te dragen



DE GEBRAUCHSFERTIG MACHEN

Gestell aufstellen (1, 2, 3)
Höhenverstellung einstellen (4, 5, 6)
Vorderräder montieren/ Hinterräder montieren (7, 8, 9, 10)
Brems Stop - Go (11, 12)

GB MAKE READY FOR USE

Set up rack (1, 2, 3)
Stop vertical adjustment (4, 5, 6)
Front wheels install/ Rear wheels install (7, 8, 9, 10)
Stop brakes - Go (11, 12)

PL PRZYGOTOWANIE DO UŻYCIA

Rozłożenie ramy wózka (1, 2, 3)
Ustawienie wysokości (4, 5, 6)
Zamontowanie kół przednich/ Zamontowanie kół tylnych (7, 8, 9, 10)
Hamulec Stop - Go (11, 12)

RU СДЕЛАТЬ ГОТОВЫМ К ИСПОЛЬЗОВАНИЮ

Каркас поставить (1,2,3)
Регулировку высоты установить (4,5,6)
Передние колёса смонтировать/ Задние колёса смонтировать (7,8,9,10)
Тормоза Стоять-Идти (11,12)

ES LISTO PARA MONTAR

Levantamiento del armazón (1, 2, 3)
Altura del dispositivo de ajuste (4, 5, 6)
Montaje de las ruedas delanteras/ Montaje de las ruedas traseras (7, 8, 9, 10)
Freno parada - marcha (11, 12)

FI KOKOAMINEN JA SÄÄDÖT

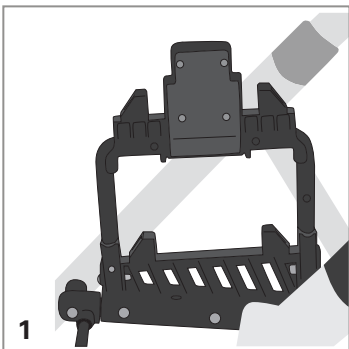
Rungon nostaminen auki (1, 2, 3)
Korkeuden säätäminen (4, 5, 6)
Etupyörien asennus/ Takapyörien asennus (7, 8, 9, 10)
Stop - Go -jarrut (11, 12)

CZ SESTAVENÍ KONSTRUKCE

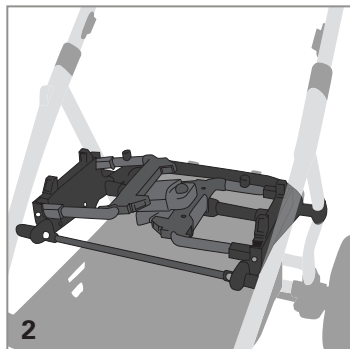
Rozložení ramy wózka (1, 2, 3)
Ustawienie wysokości (4, 5, 6)
Zamontowanie kół przednich / kół tylnych (7, 8, 9, 10)
Hamulec Stop - Go (11, 12)

NL GEBRUIKSKLAAR MAKEN

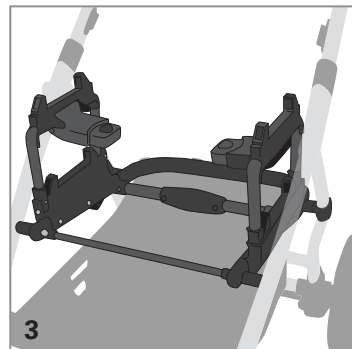
Onderstel opstellen (1, 2, 3)
Hoogte-instelling instellen (4, 5, 6)
Voorwielen monteren/ Achterwielen monteren (7, 8, 9, 10)
Rem stop - go (11, 12)



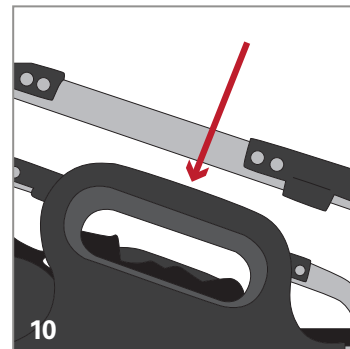
1



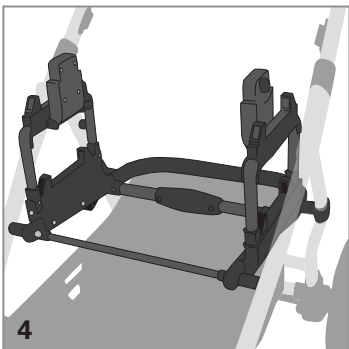
2



3



10



4



5



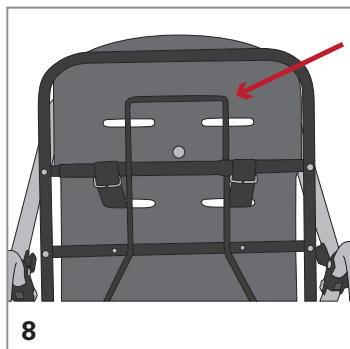
6



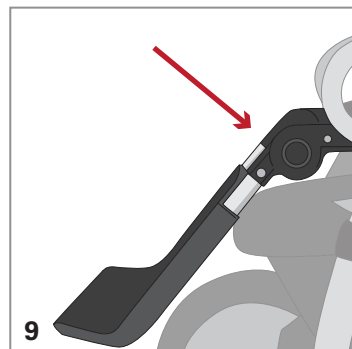
11



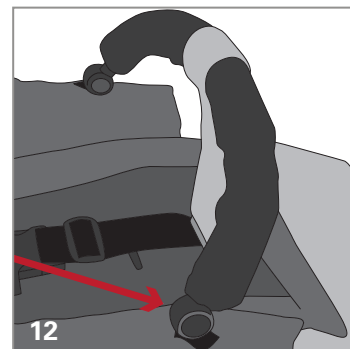
7



8



9



12

DE GEBRAUCHSFERTIG MACHEN

Grundadapter am Fahrgestell anbringen (1, 2, 3, 4)
 Aufsatz am Fahrgestell anbringen (5, 6, 7, 8, 9, 10)
 Spielbügel einstellen (11, 12)

GB MAKE READY FOR USE

Basic adapters at the chassis attach (1, 2, 3, 4)
 Essay at the chassis attaches (5, 6, 7, 8, 9, 10)
 Play handles adjust (11, 12)

PL PRZYGOTOWANIE DO UŻYCIA

Przymocowanie adapterów podstawowych do ramy wózka (1, 2, 3, 4)
 Przymocowanie siedziska do ramy wózka (5, 6, 7, 8, 9, 10)
 Ustawienie rączki/barierki (10, 11, 12)

RU СДЕЛАТЬ ГОТОВЫМ К ИСПОЛЬЗОВАНИЮ

Адаптер детской люльки на корпус прикрепить (1,2,3,4)
 Насадку на корпус прикрепить (5,6,7,8,9,10)
 Игровую ручку установить (11,12)

ES LISTO PARA MONTAR

Adaptador básico adjunto al chasis (1, 2, 3, 4)
 Ajuste de la montura al chasis (5, 6, 7, 8, 9, 10)
 Juego de barras (11, 12)

FI KOKOAMINEN JA SÄÄDÖT

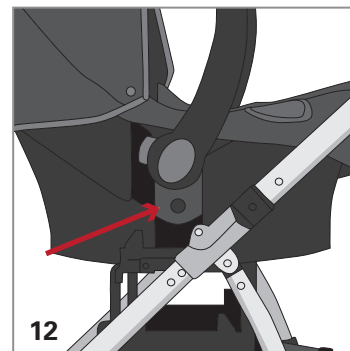
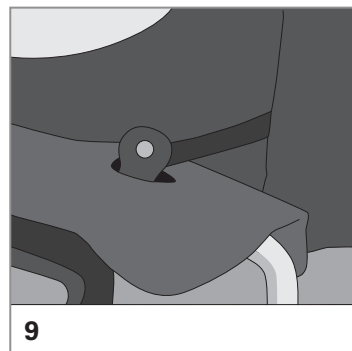
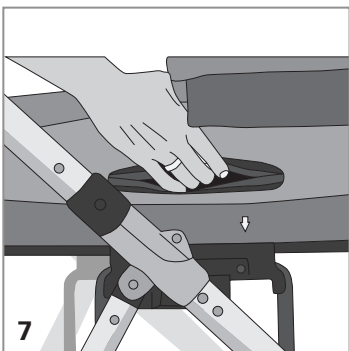
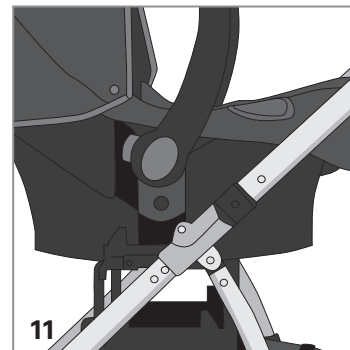
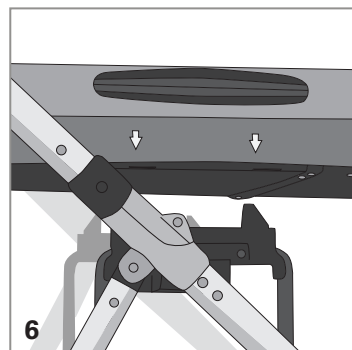
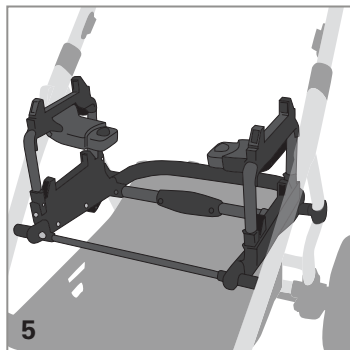
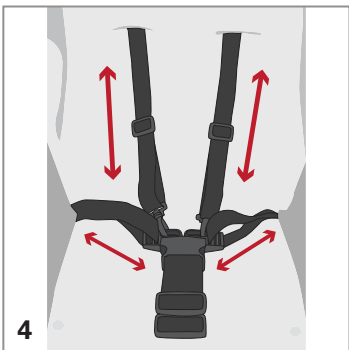
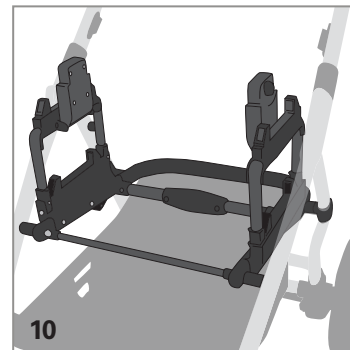
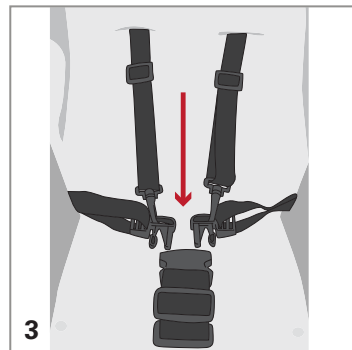
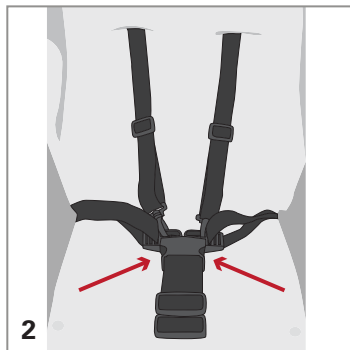
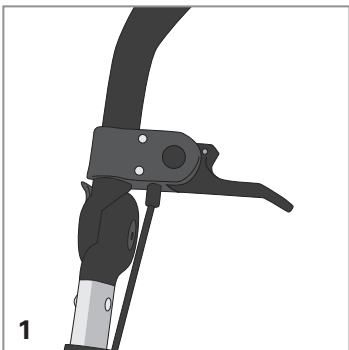
Perussovittimen asentaminen runkoon (1, 2, 3, 4)
 Turvakaukalon asentaminen runkoon (5, 6, 7, 8, 9, 10)
 Turvakaaren asentaminen (11, 12)

CZ SESTAVENÍ KONSTRUKCE

Nasazení Ground adaptéru na konstrukci (1, 2, 3, 4)
 Připevnění sportovní nástavby na konstrukci (5, 6, 7, 8, 9, 10)
 Nasazení madla před dítě (11, 12)

NL GEBRUIKSKLAAR MAKEN

Basisadapter aan het onderstel bevestigen (1, 2, 3, 4)
 Opzetstuk aan het onderstel aanbrengen (5, 6, 7, 8, 9, 10)
 Speelboog plaatsen (11, 12)



DE KINDERWAGEN BENUTZEN

Kinderwagen/ Sportwagen benutzen (1, 2, 3, 4)
Wanne benutzen (1, 5, 6, 7)
Sofftragetasche benutzen (1, 8, 9)
Babyschale benutzen (1, 10, 11, 12)

GB USE PRAM

Pram use (1, 2, 3, 4)
Use carrycot (1, 5, 6, 7)
Use softcarrycot (1, 8, 9)
Use baby bowl (1, 10, 11, 12)

PL UŻYTKOWANIE JAKO WÓZEK DZIECIĘCY

Użytkowanie jako wózek sportowy (1, 2, 3, 4)
Użytkowanie sztywnej gondoli (Wanne) (1, 5, 6, 7)
Użytkowanie miękkiej gondoli (C-lift oraz Compact) (1, 8, 9)
Użytkowanie nosidełka (1, 10, 11, 12)

RU ДЕТСКУЮ КОЛЯСКУ ИСПОЛЬЗОВАТЬ

Спортивную коляску использовать (1,2,3,4)
Ванну использовать (1,5,6,7)
Мягкую сумку использовать (1,8,9)
Детскую люльку использовать (1,10,11,12)

ES USO DEL COCHECITO

Uso del cochecito (1, 2, 3, 4)
Uso de la bañera (1, 5, 6, 7)
Uso de la bolsa de plástico (1, 8, 9)
Uso del asiento para automóvil (1, 10, 11, 12)

FI VAUNUJEN KÄYTTÖ

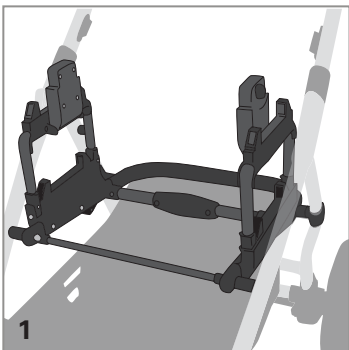
Urheilurattaiden käyttö (1, 2, 3, 4)
Ammeen käyttö (1, 5, 6, 7)
Laukun käyttö (1, 8, 9)
Turvakaukalon käyttö (1, 10, 11, 12)

CZ POUŽITÍ KOČÁRKU

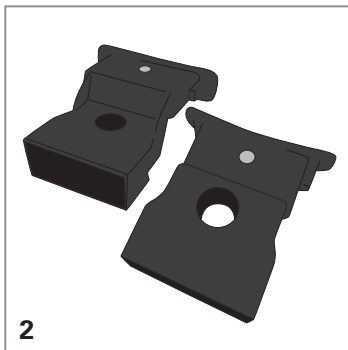
Použití sportovního kočárku (1, 2, 3, 4)
Použití hluboké korby (1, 5, 6, 7)
Použití C Liftu – přenosné tašky (1, 8, 9)
Použití autosedačky (1, 10, 11, 12)

NL KUIP GEBRUIKEN

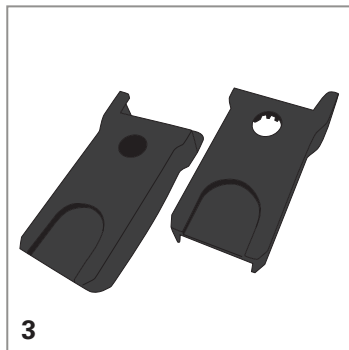
Wandelwagen gebruiken (1, 2, 3, 4)
Kuip gebruiken (1, 5, 6, 7)
Zachte reiswieg gebruiken (1, 8, 9)
Babyautostoeltje gebruiken (1, 10, 11, 12)



1



2



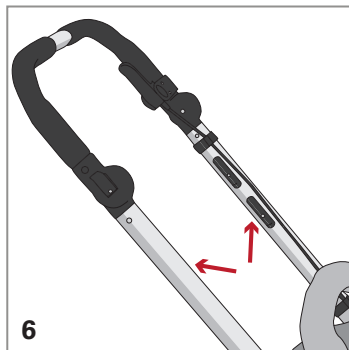
3



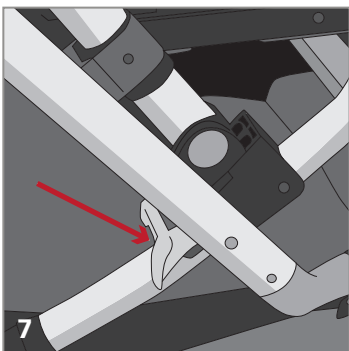
4



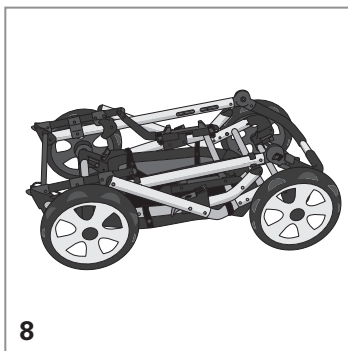
5



6



7



8

DE KINDERWAGEN BENUTZEN

Adapter anbringen (1, 2, 3)
Kinderwagen zusammenlegen (4, 5, 6, 7, 8)

GB USE PRAM

Adapters attach (1, 2, 3)
Pram fold up (4, 5, 6, 7, 8)

PL UŻYTKOWANIE JAKO WÓZEK DZIECIĘCY

Montaż adapterów (1, 2, 3)
Składanie wózka (4, 5, 6, 7, 8)

RU ДЕТСКУЮ КОЛЯСКУ ИСПОЛЬЗОВАТЬ

Адаптер прикрепить (1, 2, 3)
Детскую коляску сложить (4, 5, 6, 7, 8)

ES USO DEL COCHECITO

Instalación de los adaptadores (1, 2, 3)
Plegado del cochecito (4, 5, 6, 7, 8)

FI VAUNUJEN KÄYTTÖ

Sovittimen asentaminen (1, 2, 3)
Vaunujen kokoontaittaminen (4, 5, 6, 7, 8)

CZ POUŽITÍ KOČÁRKU

Přípevnění adaptéru (1, 2, 3)
Složení kočárku (4, 5, 6, 7, 8)

NL KUIP GEBRUIKEN

Adapter aanbrengen (1, 2, 3)
Kinderwagen samenvouwen (4, 5, 6, 7, 8)

DE PFLEGE

Reifen

ACHTUNG: Die Bereifung kann unter Umständen zur Verfärbung des Bodenbelags führen. Fremdkörper (z.B. Steinchen) in den Reifen müssen entfernt werden um Schäden an Bodenbelägen und am Rad selbst zu vermeiden. Extreme Hitze (z.B. durch direkte Sonneneinstrahlung im Auto) kann bei Hohlkammer-Reifen zu dauerhaften Deformationen führen. Kugellager sowie Achse regelmäßig schmieren um Verschleiß und Rostbildung zu vermeiden

Stoffteile

Nasse oder feuchte Stoffteile dürfen nicht der prallen Sonne ausgesetzt werden. Mit einem feuchten Tuch und klarem Wasser vorsichtig die betreffende Stelle reinigen. Vorsicht starkes Reiben sollte unbedingt vermieden werden. Alle abnehmbaren Stoffteile können normalerweise mit einem Feinwaschmittel (ohne optische Aufheller) in der Waschmaschine bei 30°C/85°F (Schonwaschgang) gewaschen werden.

Vor dem Waschen des Verdecks müssen die Verdeckhalterung abgeschraubt und die Gestänge entfernt werden. Beim Zusammenbauen Vorder- und Hinterbügel nicht vertauschen. Bügel in die vorgesehenen Schlaufen einfedeln. Den Stoff im aufgespannten Zustand in einem luftigen, trockenen Raum trocknen.

GB CARE

Wheels

ATTENTION: Under certain circumstances, the wheels may cause discolouration of floor surfaces. Foreign bodies (e.g. little stones) in the wheels must be removed to prevent any potential damage to floor surfaces. Extreme heat, in particular direct contact with hot surfaces (e.g. in the car in summer) can lead to permanent deformations on hollow cavity tyres. Ball bearings as well as axis regularly lubricate to avoid wear and corrosion

Fabric parts

Wet or damp material parts may not be exposed to the stout sun

Clean the place concerned with a damp cloth and a clear water carefully. Caution strong rubbing should be absolutely avoided.

All removable material parts can be normally washed with a fine detergent (without optical brighteners) in the washing machine with 30°C/85°F (already wash course).

Before washing the hoods the covering mounting plate be unscrewed and the linkages must be removed.

Do not exchange front- and backframe when assembling.

Frames into the intended loops contrive.

Dry off the material in a stretched condition in an airy, dry area.

ES CUIDADOS

Neumáticos

ATENCIÓN: Los neumáticos pueden producir a veces la decoloración del suelo. Los objetos extraños en las ruedas (por ejemplo, piedras), deben ser retirados para evitar daños en los suelos y en la rueda misma.

El calor extremo (por ejemplo, la luz solar directa en un coche), puede deformar los neumáticos de forma permanente.

Limpie los rodamientos y la grasa del eje con regularidad para evitar el desgaste y la corrosión.

Piezas de plástico

Las piezas de paño húmedas o mojadas no deben ser expuestas a la luz solar directa

Limpie suavemente con un paño húmedo y agua limpia la zona afectada. Precaución, se debe evitar frotar.

Todas las piezas de tela desmontables, por lo general pueden lavarse con un detergente suave (sin blanqueantes ópticos) en la lavadora a 30°C/85°F (ciclo suave).

Antes de lavar el techo, es necesario retirar el soporte del techo y desensroscar las varillas de perforación.

Durante el montaje, los soportes delantero y trasero no se cambian.

Enrosque las asas en las presillas indicadas.

Seque la tela estirada en un lugar seco y bien ventilado

FI HUOLTO

Renkaat

HUOM: Renkaat voivat tietyissä olosuhteissa värjätä lattiamateriaalia. Vierasesineet (esim. pikkukivet) on poistettava lattioiden sekä myös itse renkaiden suojaamiseksi. Äärimmäinen kuumuus (esim. suora auringonsäteily autoon) voi pysyvästi vioittaa ilmatyynyrenkaita. Voitele kuulalakerit ja akseli säännöllisesti kulumisen ja ruostumisen ehkäisemiseksi.

Kangasosat

Märkiä tai kosteita kangasosia ei saa altistaa kirkaalle auringonvalolle.

Puhdista kohta kotutetulla kankaalla ja puhtaalla vedellä. Noudata varovaisuutta: voimakasta hankaamista on ehdottomasti vältettävä.

Kaikki irrottavat kangasosat voidaan tavallisesti pestä pesukoneessa hienopesuaineella (ilman optisia kirkasteita) 30°C:ssa hienopesuohjelmalla.

Ennen kuomun pesua kuomun kehys on ruuvattava irti ja tangot irrotettava. Huolehdi, etteivät etu- ja takakaaret joudu vastakkaisille paikoille, kun kuomu kootaan pesun jälkeen.

Pujota kaaret niille tarkoitettuihin aukkoihin.

Kuivata kangasosat auki levitettynä kuivassa, tuuletetussa tilassa.

PL KONSERWACJA

Kola

UWAGA: Ogumienie może ewentualnie prowadzić do zafarbowania wykładzin podłogowych.Ciała obce (np. drobne kamienie) muszą być usuwane z kół w celu uniknięcia ich ewentualnych uszkodzeń lub też uszkodzeń wykładzin podłogowych.Ekstremalne upały/wysokie temperatury (np. poprzez wystawienie na bezpośrednie promieniowanie słoneczne w samochodzie) może prowadzić do trwałych deformacji kół kanalikowych.Łożyska toczne oraz osie należy regularnie smarować w celu uniknięcia szybkiego zużycia i tworzenia się rdzy.

Części materiałowe

Mokre lub wilgotne części materiałowe nie mogą być wystawiane na intensywne nasłonecznianie.

Odpowiednie miejsca i elementy należy ostrożnie oczyścić zmoczoną chusteczką/ścierką i czystą wodą. Należy unikać intensywnego wycierania. Wszystkie części materiałowe, które można zdjąć, można prać przy użyciu delikatnego środka piorącego (bez użycia rozjaśniaczy optycznych) w pralce w temperaturze 30°C. Przed upraniem daszku należy odkręcić jego zamocowanie i wyjąć z niego stelaż.

Przy montażu przednich i tylnych barierek nie można ich ze sobą pomylić.

Należy włożyć je w odpowiednie miejsca.

Rozłożony materiał suszyć w przewiewnym, suchym pomieszczeniu.

RU УХОД

Колёса

Внимание:Шины могут при условиях вестн к окрашиванию покрытий пола Инеродные тела(нап. камешки) в колёсах должны быть удалены во избежании порчи покрытий пола и самого колеса Экстремальная жара(нап. через прямые солнечные лучи в машине)может вестн к постоянной деформации полости колёс Подшипник как и ось регулярно смазывать во избежании износа и ржавчины

Матерчатые детали

Влажные и мокрые матерчатые детали не могут на палящем солнце выставляться

С помощью влажной тряпки и чистой воды осторожно чистить пострадавшие места.Осторожно сильного трения безусловно избегать

Все снимающиеся матерчатые детали обычно могут щадящим моющим средством(без оптического отбеливателя)в стиральной машине при 30°С/85°С(щадящий цикл стирки)стираться

Перед стиркой верха необходимо фиксаторы верха отвинтить и штанги удалить

При сборке передние и задние дужки не перепутать

Дужку в условленную петлю вдеть

Материал в натянутом состоянии в проветренном, сухом помещении сушить

CZ PÉČE

Kolečka

POZOR: guma na kolečkách může za určitých okolností způsobit zbarvení podlahy. Cizí předměty (např. kameny) v kolečkách, musí být odstraněny, aby nedošlo ke škodám na podlaze a na kolečkách.

Látkové díly

Mokrý nebo vlhké látkové díly nesmí přijít do styku s přímým sluncem.

Znečištěné díly čistit vlhkou houbou a studenou vodou. Pozor: zabránit silnému tření!

Všechny sundavací díly mohou být za normálních okolností prané v pračce při teplotě 30°C/85°F (program a prášek na jemné prádlo bez zesvětlovače).

Před praním bouďičky musí být držák bezudně odšroubován a dráty vyndány.

Při smontování přední a zadní držák nezapomenit.

Držák navléknout do příslušného poutka.

Po vyprání bouďičky otevřít a ve vzdušném a suchém prostoru sušit.

NL ONDERHOUD

Banden

OPGELET: De banden kunnen onder bepaalde omstandigheden verkleuringen op de vloerbedekking veroorzaken.Vreemde voorwerpen (bijv. steentjes) in de banden moeten worden verwijderd om schade aan de vloerbedekking en aan het wiel zelf te vermijden. Extreme hitte (bijv. doordat de zon rechtstreeks in de auto binnenschijnt) kan halfmassieve banden permanent vervormen.Vogellagers en as regelmatig smeren om slijtage en roestvorming te voorkomen

Stoffen onderdelen

Natte of vochtige stoffen onderdelen mogen niet worden blootgesteld aan felle zon. Met een vochtige doek en helder water voorzichtig de betreffende plaatsen proper maken. Let op, zorg ervoor dat u niet te hard wrijft.

Alle stoffen onderdelen die van de kinderwagen kunnen worden afgenomen, kunnen normaalgesproken met een wasmiddel voor de fijne was (zonder optische witmiddelen) in de wasmachine op 30° (programma voor de fijne was) worden gewassen.

Voordat u de kap wast, moet u de houders van de kap afschroeven en de stangen verwijderen.

Let erop dat u de voor- en achterbeugels bij de montage niet verwisseld. Beugels in de voorziene gleuven steken.

Het stof in opgespannen toestand in een lichte, droge ruimte laten drogen.

DE PFLEGE

Gestell

Schrauben und Nieten müssen regelmäßig nachgezogen bzw. -genietet werden. Gelenke und Achsen müssen regelmäßig mit einem geeigneten Schmiermittel (z.B. WD40) nachgefettet werden. Verschleißteile müssen regelmäßig überprüft sowie bei Bedarf getauscht werden.

Kein Reklamationsgrund:

- Ziehen der Fäden bei sichtbar gewebten Stoffen
- Aufgelaute Flächen oder Abrieb bei beanspruchten Stellen (z.B. Fußbereich)
- Noppenbildung (Beseitigung wie bei Wollpullovern durch Kleiderbürste oder Noppenmaschine)
- Wasserränder durch Reinigen oder Regenwetter
- Ausbluten der Farben beim Waschen
- Verlassen des Stoffes bei Sonneneinstrahlung
- Farbunterschiede zwischen einzelnen Fertigungspartien (Zubehör sollte immer mit dem Wagen bestellt werden)
- Verschleißteile wie Räder, Gelenke, Buchsen
- Lose Nieten sowie Schraubverbindungen
- Geräusche aufgrund von fehlender Schmierung
- Jegliche Schäden die auf Missachtung der Gebrauchs und Pflegeanleitung herrühren

Um teure Reparaturen zu vermeiden raten wir Ihnen dringend nach einer Nutzungszeit von 6 Monaten einen Kundendienst durchführen zu lassen. Informationen finden Sie unter www.gesslein.de

GB CARE

Frame

Screws and rivets must be pulled tight regularly and/or riveted. Joints and axles must be regreased regularly with a suitable lubricant (e.g. WD40). Wearing parts must be exchanged regularly examined as well as if necessary

No complaint reason:

- Pull the threads with visibly woven materials
- Napped surfaces or abrasion with stressed places (e.g. in the floor area)
- Knobscreation
- Edges of water by cleaning or rain weather
- Bleaching of the colors when washing
- Bleaching during sun exposure
- Differences in color between individual manufacturing portions (accessories should be always ordered with the pram)
- Wearing parts such as wheels, joints, sockets
- Slack rivets as well as bolt connections
- Noises due to missing lubrication
- All damages because of misusage

In order to avoid expensive repairs we guess urgently, after a using period of 6 months, to do a customer service. You will find all informations on www.gesslein.de

ES CUIDADOS

Armazón

Los tornillos y remaches deben ser apretados y ajustados periódicamente. Las articulaciones y los ejes deben ser engrasados regularmente con un lubricante adecuado (por ejemplo, WD40). Las piezas de desgaste deben ser revisadas periódicamente y reemplazadas cuando sea necesario.

No hay motivo de queja:

- Tire de los hilos visibles de la tela
- Superficies ásperas o abrasión en las zonas expuestas (por ejemplo, la zona de los pies)
- Pelusas (como jerséis de lana, mediante su eliminación con un cepillo para la ropa o máquina)
- Limpieza de las manchas de humedad o de lluvia
- Pérdida de color en el lavado
- Desgaste de la tela por el sol
- Puede haber diferencias de color entre los distintos lotes de producción (los accesorios deben pedirse siempre junto con el cochecito)
- Las piezas de desgaste tales como engranajes, juntas, cojinetes
- Remaches sueltos y secciones atomilladas
- Ruido debido a la falta de lubricación
- Cualquier daño producido por el uso incorrecto o por no respetar las instrucciones del producto

Para evitar reparaciones costosas, le aconsejamos que al menos durante los primeros 6 meses siga los consejos de nuestro servicio postventa. Ver www.gesslein.de

FI HUOLTO

Runko

Ruuvit ja niitit on kiristettävä tai nidottava uudelleen säännöllisesti. Saranat ja akselit on voideltava säännöllisesti tarkoitukseen sopivalla voidelaineella (esim. WD40). Kuluvat osat on tarkastettava säännöllisesti ja vaihdettava tarvittaessa.

Valmistajalla ei ole vastuuta seuraavista:

- Langan purkautuminen selvästi kudotussa kankaassa
- Kulumat ja karhustumat paljolle kulutukselle joutuviissa kohdissa (esim. jalkanojal)
- Nukka (poista nukka kuten villapaidoista vaateharjalla tai nukkalaitteella)
- Puhdistuksesta tai sadevedestä tulleet vesijäljet
- Pesemisestä johtuva värin haalistuminen
- Kankaan haalistuminen auringonsäteilyn vaikutuksesta
- Värisävyerot yksittäisten tuotantoerien välillä (lisäosat tulisi aina tilata yhdessä vaunujen kanssa)
- Kuluvat osat kuten pyörät, saranat, holkitt
- Irtoniitit ja ruuviilitännät
- Riittämättömästä voitelusta johtuvat äänet
- Kaikki vahingot, jotka johtuvat käyttö- ja huolto-ohjeiden noudattamatta jättämisestä

Kalliiden korjaustöiden välttämiseksi suosittelemme, että annatte vaunut asiakaspalvelumme huollettavaksi 6 kk käyttöönoton jälkeen. Lisätietoa osoitteesta www.gesslein.de

PL KONSERWACJA

Rama wózka

Śruby i nity muszą być regularnie dokręcane, ew. donitowane. Do smarowania przegubów oraz osi należy regularnie stosować odpowiedni preparat smarowniczy (np. WD40). Część zużywające się muszą być stale sprawdzane i w razie potrzeby wymieniane.

Reklamacji nie podlegają:

- Wyciągnięte nitki w widocznych tkanych materiałach.
- Szorstkie powierzchnie lub wytarcia (np. w okolicy nóg)
- Kulkowanie się materiału (eliminacja jak przy wełnianych swetrach poprzez szczotkę lub maszynę)
- Plamy powstałe w wyniku czyszczenia lub z deszczu
- Wyblaknięcie, farbowanie kolorów w praniu lub w wyniku działania promieni słonecznych.
- Wyblaknięcie kolorów w wyniku działania promieni słonecznych.
- Różnice w kolorach pomiędzy poszczególnymi partiami produktów (akcesoria powinny być zakupione wraz z wózkiem).
- Zużywające się części, takie jak: koła, przeguby, tulejki
- Poluzowane nity i połączenia śrubowe
- Hałas spowodowany brakiem smarowania
- Wszelkie wady, które powstały w wyniku nie stosowania się do instrukcji obsługi i zaleceń dot. konserwacji.

W celu uniknięcia kosztownych napraw, zdecydowanie radzimy osób na okres użytkowania 6 miesięcy w celu umożliwienia obsługi klienta. Zobacz www.gesslein.de

RU УХОД

Каркас

Винты и заклёпки должны регулярно подтягиваться и заклёпываться. Соединения и оси должны регулярно соответствующим средством смазываться. Изнашивающиеся детали должны регулярно контролироваться и при необходимости меняться

Не рекламационная причина

Извлекать нитки у видимых тканых материалах
Шероховатые поверхности или истирания на подчёркнутых местах (напр. в области ног)
Образование ворса (удаление как у шерстяного свитера с помощью платяной щётки и специальной машинки)
Водяные края через чистку или дождливую погоду
Истекание краски при стирке
Выцветание материала при солнечном излучении
Цветовое отличие между отдельно изготовленными партиями (аксессуары должны всегда заказываться с коляской)
Изнашиваемые детали такие как колёса, соединения, розетки. Не закреплённые заклёпки как и винтовые соединения
Шумы по причине не достающей смазки
Различные повреждения происходящие из-за пренебрежения инструкции эксплуатации и инструкции по уходу

Во избежании дорогого ремонта мы советуем Вам обязательно во время эксплуатационного срока до 6 месяцев осуществить клиентный сервис. Информацию Вы найдёте по адресу www.gesslein.de

CZ PÉČE

Konstrukce

Šrouby a nity musí být pravidelně utahovány a nýtovány. Osa a klouby musí být pravidelně mazány (např. WD 40). Opotřebované díly musí být pravidelně kontrolovány a popř. vyměněny.

Důvodem pro reklamaci není:

- Vytrhávání nití u tkaných látek.
- Oděni a opotřebování ploch (např. u podpěrky nohou).
- Tvoření nopyk na látce se zbavíme (jako u svetry z vlny) kartáčkem nebo el. strojkem.
- Vodní stopy po prání nebo dešti.
- Ztráta barvy při praní.
- Vyšisování barvy od sluníčka.
- Rozdíly barvy mezi jednotlivými díly. (Příslušenství má být objednané vždy dohromady s kočárkem).
- Opotřebování koleček, kloubů a ložisek.
- Uvolnění nýtů a šroubů.
- Skřípavé zvuky způsobené nepromazáváním.
- Všechny škody způsobené nedodržením návodu na používání.

Aby se zabránilo nákladné opravy, důrazně doporučujeme provést na životnost 6 měsíců, aby na zákaznický servis. Viz www.gesslein.de

NL ONDERHOUD

Onderstel

Schroeven en klinknagels moeten regelmatig opnieuw worden vastgeschroefd resp. vastgeklopt. Scharnieren en assen moeten regelmatig met een geschikt smeermiddel (bijv. WD40) opnieuw worden gesmeerd. Onderdelen die aan slijtage onderhevig zijn moeten regelmatig worden gecontroleerd en indien nodig worden vervangen.

Geen reden tot klachten:

- Trekken van de draden bij zichtbaar geweven stoffen ruw geworden delen of slijtage op gebruikte plaatsen (bijv. bij het gedeelte voor de voeten)
- ontstaan van propjes stof (verwijderen zoals bij wollen truien met een kleebrorstel of toestel om propjes te verwijderen)
- waterranden door het schoonmaken of regenweer
- verbleken van de kleuren bij het wassen
- verbleken van de stof door de zon
- kleurverschillen bij verschillende onderdelen (toebehooren zouden altijd samen met de kinderwagen moeten worden besteld)
- versleten onderdelen zoals wielen, scharnieren, naven
- Losse klinknagel- en schroefverbindingen
- Geluid dat ontstaat door gebrek aan smering
- Elke schade die ontstaat door het niet respecteren van de gebruiksaanwijzing en de onderhoudsinstructies

Om dure herstellingen te vermijden, raden wij u aan de kinderwagen na 6 maanden in gebruik te laten nakijken door een klantendienst. Meer informatie vindt u op www.gesslein.de



www.gesslein.de

Gesslein GmbH • Redwitzer Straße 33 • 96257 Mannsgereuth
Tel: 0 92 64 / 99 51 0 • Fax: 0 92 64 / 99 51 51 • E-Mail: info@gesslein.de