



Wir geben alles für Ihr Kind.

Gebrauchsanweisung Isofix Base



DE LIEBER KUNDE,

wir freuen uns, dass Sie sich für ein Produkt aus unserem Hause entschieden haben.

Bitte lesen Sie alle Anleitungen vor Gebrauch Ihrer Babyschale und des Zubehörs gründlich durch. Schäden, die aufgrund von Unachtsamkeit oder Unwissenheit entstanden sind, sind kein Reklamationsgrund.

Nachforschungen zeigen, dass viele Kindersitze falsch eingebaut werden. Nehmen Sie sich daher die Zeit und lesen Sie die Bedienungsanleitung sorgfältig durch.

Unser Produkt bietet nur dann maximale Sicherheit, wenn es entsprechend der Anweisungen verwendet wird.

Kontinuierliche Forschung unseres Entwicklungsteams, Benutzertests und Reaktionen der Verbraucher stellen sicher, dass unsere Produkte auf dem neuesten Stand der Kindersicherheit sind.

Wenn Sie Fragen zu der Verwendung unserer Produkte haben, zögern Sie bitte nicht uns zu kontaktieren.

GB DEAR CUSTOMER,

Thank you for choosing our company's product. Please read all instructions carefully before using the carseat and its accessories. Damages incurred due to carelessness or lack of knowledge are not grounds for complaint.

Research shows that a high number of car safety seats are incorrectly installed. Therefore, please take the time to read through the instruction manual carefully.

Our product offers maximum safety only when it is used in accordance with the instructions.

Continuous research by our development team, user tests and consumer reactions ensure that we are kept fully up to date in the field of child safety.

Therefore, if you have any questions concerning the use of our product, please do not hesitate to contact us.

DE

INHALTSVERZEICHNIS

Begrüßung	2
Base kennenlernen	4-5
Zertifikation	6
Benutzen im Fahrzeug	7-8
Einbauen ins Fahrzeug	9-13
Ausbau der Babyschale und ISOFIX Base ...	14-15
Einbau nachprüfen	15
Reinigung/Pflege	16

GB

CONTENTS

Introduction	2
Know your infant carrier base	4-5
Certification	6
Use in the vehicle	7-8
Installation in the vehicle	9-13
Removal of the infant carrier and ISOFIX base	14-15
Fitting your infant carrier with ISOFIX base correctly	15
Care instructions	16

CZ MILÝ ZÁKAZNÍKU,

Je nám potěšením že jste si vybrali produkt naší výroby.

Před použitím autosedačky si prosím pozorně přečtěte všechny pokyny. Na škody vzniklé nepozorností a neznalostí nelze uplatnit záruku.

Výzkum ukazuje, že vysoký počet dětských autosedaček je nesprávně nainstalován. Proto si prosím, pečlivě přečtěte návod k obsluze. Naš produkt nabízí maximální bezpečnost pouze tehdy, pokud je použit v souladu s pokyny.

Kontinuální výzkum našeho vývojového týmu, uživatelské testy a spotřebitelské reakce zajišťují, že jsme stále plně aktuální v oblasti bezpečnosti dětí.

Proto, pokud máte jakékoliv dotazy týkající se použití našeho výrobku, neváhejte nás kontaktovat.

Kontaktní informace naleznete na servisní kartě.

SK VÁŽENÝ ZÁKAZNÍK,

teší nás, že ste sa rozhodli pre produkt našej firmy. Pred jeho použitím si, prosím, dôkladne prečítajte všetky návody k Vašej detskej autosedačke a jej príslušenstvu. Škody, ktoré vzniknú v dôsledku nepozornosti alebo neznalosti, nie sú dôvodom na reklamáciu.

Následné výskumy ukázali, že mnohé detské autosedačky sú nesprávne zabudované. Vyhradte si preto čas a starostlivo si prečítajte návod na použitie.

Naš produkt ponúka maximálnu bezpečnosť len vtedy, ak sa používa v súlade s pokynmi. Kontinuálny výskum nášho vývojového tímu, užívateľské testy a reakcie spotrebiteľov preukazujú, že naše produkty zodpovedajú najnovšiemu stavu bezpečnosti detí.

Ak máte otázky ohľadom použitia našich produktov, neváhajte a kontaktujte nás, prosím. Naše kontaktné informácie môžete zistiť v servisnej karte.

CZ

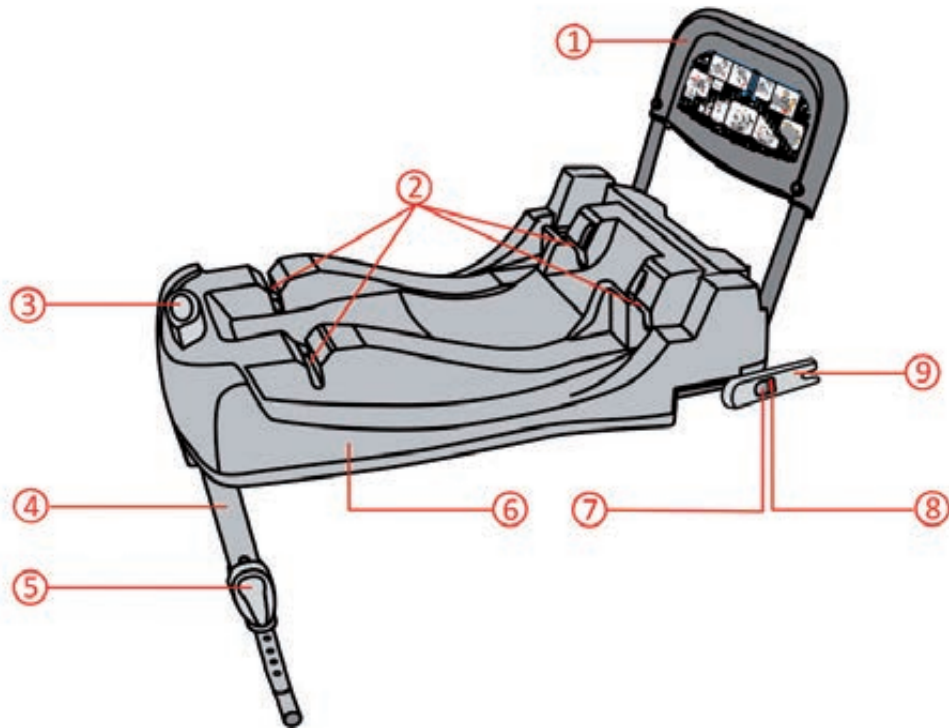
SEZNAM

Pozdravení	2
Přehled	4-5
Certifikace	6
Použití ve vozidle	7-8
Zabudování do vozidla	9-13
Demontáž dětské autosedačky a isofix základny	14-15
Kontrola zabudování	15
Údržba a péče	16

SK

OBSAH

Pozdrav	2
Používanie vo vozidle	4-5
Certifikácia	6
Používanie vo vozidle	7-8
Zabudovanie do vozidla	9-13
Demontáž detskej autosedačky a základne ISOFIX	14-15
Kontrola zabudovania	15
Čistenie/starostlivosť	16



DE

BASE KENNENLERNEN

1. Dämpfungsbügel
2. Babyschale Trägerachsen
3. Entriegelungstaste
4. Stützbein
5. Einstellknopf
6. ISOFIX-Basis
7. ISOFIX-Entriegelungstaste
8. Rote Sicherheitsmarkierung
9. Verriegelungshebel

GB

KNOW YOUR INFANT CARRIER BASE

1. Shock bar
2. Infant carrier axis solid system
3. Grey release button
4. Support leg
5. Adjustment button
6. ISOFIX base
7. ISOFIX release button
8. Red safety mark
9. Locking arm

CZ

SEZNAMTE SE S DĚTSKOU AUTOSEDAČKOU

1. Tlumící třmen
2. Nosná osa dětské autosedačky
3. Uvolňovací tlačítko
4. Opěrná noha
5. Nastavovací tlačítko
6. Základna Isofix
7. Uvolňovací tlačítko Isofix
8. Červená bezpečnostní značka
9. Blokovací rameno

SK

ZOZNÁMTE SA S DĚTSKOU AUTOSEDAČKOU

1. Tlmiaci strmeň
2. Detská autosedačka nosná os
3. Uvoľňovacie tlačidlo
4. Oporná noha
5. Nastavovací gombík
6. Základňa ISOFIX
7. Uvoľňovacie tlačidlo ISOFIX
8. Červená bezpečnostná značka
9. Blokovacie rameno

Certification

GESSLEIN / BABYGo2 Child Safety Seat	Tested and certified according to ECE* R 44/04	
	Group	Body Weight
BabyGo2 (with belt)	0+	Up to 13kg
BabyGo2fix (with ISOFIX)	0+	Up to 13kg

*ECE = European Standard for Safety Equipment

DE ZERTIFIZIERUNG

Der Kindersitz ist gemäß den Richtlinien des Europäischen Standards für Sicherheit von Kinderzubehör (ECE R 44/04) entwickelt, getestet und zertifiziert worden. Das Gütesiegel E (in einem Kreis) und die Prüfnummer befinden sich auf dem Prüfetikett (Aufkleber auf dem Kindersitz). Dieses Gütesiegel verfällt, falls Sie jegliche Modifikationen an dem Kindersitz ausführen. Nur der Hersteller ist zu Modifikationen am Kindersitz zugelassen.

GB CERTIFICATION

The child safety seat has been designed, tested and certified according to the requirements of the European Standard for Child Safety Equipment (ECE R 44/04). The seal of approval E (in a circle) and the approval number are located on the approval label (sticker on the child safety seat). This approval will be invalidated if you make any modifications to the child safety seat. Only the manufacturer is permitted to make modifications to the child safety seat.

DE BABYGO - BENUTZEN IM FAHRZEUG



Benutzen Sie den Kindersitz **NICHT** an einem Sitz mit Frontairbag!

GEFAHR! Ein ausgelöster Airbag, der den Säugling trifft, kann zu ernsthaften Verletzungen, womöglich bis hin zum Tod führen. Bitte beachten Sie die Anleitungen des Benutzerhandbuches zur Benutzung des Kindersitzes.

GB BABYGO - USING THE ISOFIX



DO NOT use on a passenger seat with a front airbag!

DANGER! An airbag hitting the infant carrier can cause serious injuries to your child, possibly resulting in death. Please observe the instructions in your vehicle manual for the use of child seats.

CZ CERTIFIKACE

Dětská autosedačka byla vyvinuta, testována a certifikována v souladu s evropskými normami pro bezpečnost dětských příslušenství (ECE R 44/04). Pečeť E (v kroužku) a číslo testu se nachází na štítku (nálepka na dětské sedačce). Tento štítek propadá, pokud na autosedačce uděláte nějaké změny. Pouze výrobce má povolení na změny na dětské autosedačce.

SK CERTIFIKÁCIA

Detská autosedačka bola vyvinutá, testovaná a certifikovaná podľa smerníc Európskeho štandardu pre bezpečnosť detského príslušenstva (ECE R 44/04). Pečať akosti E (v krúžku) a testovacie číslo sa nachádzajú na skúšobnej etikete (nálepka na detskej autosedačke). Táto pečať akosti stráca platnosť, ak boli na detskej autosedačke vykonané akékoľvek modifikácie. Len výrobca je oprávnený vykonať modifikácie na detskej autosedačke.

CZ BABYGO - POUŽITÍ VE VOZIDLE



NEPOUŽÍVEJTE autosedačku na sedadle s předním airbagem!

NEBEZPEČÍ! Aktivovaný airbag, který by dítě zasáhl, může vést k vážnému zranění i smrti. K použití autosedačky postupujte prosím, podle pokynů v uživatelské příručce.

SK BABYGO - POUŽÍVANIE VO VOZIDLE



NEPOUŽÍVAJTE detskú autosedačku na sedadle s čelným airbagom!

NEBEZPEČENSTVO! Aktivovaný airbag, ktorý zasiahne dieťa, môže spôsobiť závažné poranenia až po možné usmrtenie. Rešpektujte, prosím, informácie uvedené v úvode návodu na použitie detskej autosedačky.

DE BENUTZEN IM FAHRZEUG

Mit ISOFIX-Befestigung und Stützbein

(semi-universal ; fahrzeugspezifisch)

Die Befestigung mit ISOFIX-Adapter erfolgt durch eine semi universale bzw. fahrzeugspezifische Genehmigung. Der Sitz darf nur in den Fahrzeugen verwendet werden, die in der beigelegten Kfz-Typenliste aufgeführt sind. Die Typenliste wird laufend ergänzt. Die aktuellste Version erhalten Sie auf unserer Webseite www.gesslein.de

So können Sie Ihren Auto-Kindersitz verwenden:

in Fahrtrichtung - NEIN

entgegen der Fahrtrichtung - JA

auf Sitzen mit: ISOFIX-Befestigungspunkten (zwischen Sitzfläche und Rückenlehne) - JA*

* Nicht auf Beifahrersitzen mit Front-Airbag verwenden!

(Bitte beachten Sie die Vorschriften Ihres Landes.)

GB USING THE ISOFIX

With ISOFIX fastening and support leg

(semi-universal ; vehicle-specific)

The ISOFIX-Adapter fastening system is based on semi-universal or vehicle-specific approval. The seat may be used only in those vehicles cited in the enclosed vehicle type list. This type list is constantly updated. The latest version can be obtained from our website www.gesslein.de

You can use your child car seat as follows:

in the direction of travel - NO

against the direction of travel - YES

on seats featuring: ISOFIX fastening points (between seat surface and backrest) - YES*

* Do not use on passenger seats with a front airbag

(Please observe the regulations applicable to your particular country).

DE EINBAUEN INS FAHRZEUG

WARNUNG! Bitte lassen Sie ihr Kind niemals unbeaufsichtigt im Kindersitz im Fahrzeug.

WARNUNG! Stellen Sie keine Gegenstände im Fußraum vor den ISOFIX-Adapter.

WARNUNG! Zur Sicherheit aller Fahrzeugpassagiere im Falle eines Notfalls oder eines Unfalls, können ungesicherte Personen oder Objekte zu Schäden an anderen Passagieren führen.

Bitte vergewissern Sie sich immer, dass ...

- Die umklappbaren Rücksitze immer korrekt eingerastet sind.
- Alle schweren oder scharfkantigen Objekte im Fahrzeug gesichert sind.
- Alle Personen die Sicherheitsgurte angelegt haben.
- Der Kindersitz immer auf dem Fahrzeugsitz gesichert ist, auch wenn kein Kind transportiert wird.

Auf Fahrzeugbezügen aus empfindlichen Materialien (z.B. Velour, Leder, etc.) können Abnutzungerscheinungen bei Benutzung eines Kindersitzes entstehen. Dies kann verhindert werden, indem eine Decke oder ein Handtuch unter den Kindersitz platziert wird.

GB INSTALLATION IN THE VEHICLE

CAUTION! Please do not leave your child unattended in the child safety seat in the vehicle.

CAUTION! Do not place any objects in the footwell in front of your ISOFIX-Adapter.

CAUTION! For the protection of all vehicle occupants in the case of an emergency stop or an accident unsecured persons or objects may cause injury to other vehicle occupants.

Please always check that...

- The backrests of the vehicle seats are locked (i.e. that a foldable rear seat bench latch is engaged).
- All heavy or sharp-edged objects in the vehicle (e.g. on the parcel shelf) are secured.
- All persons in the vehicle have their seat belts fastened.
- The child safety seat is always secured when it is in the vehicle, even if no child is being transported.

Some vehicle seat covers of sensitive materials (e.g. velour, leather, etc.) may develop wear marks when child seats are used. This can be avoided by placing a blanket or towel under the child seat.

CZ POUŽITÍ VE VOZIDLE

S upevněním Isofix a opěrkou nohou

(polouniverzální; specificky podle vozidla)

Upevnění pomocí adaptéru ISOFIX se uskutečňuje na základě polouniverzálního schválení, případně podle specifikace vozidla. Sedačka smí být použita pouze ve vozidlech, které jsou uvedeny v příloženém typovém seznamu vozidel. Typový seznam se průběžně doplňuje. Aktuální verzi naleznete na stránkách www.gesslein.de

Vaši dětskou autosedačku můžete použít takto:

Ve směru jízdy – NE

Proti směru jízdy – ANO

Na sedadlech vybavených upevňovacími body pro ISOFIX (mezi sedací plochou a opěradlem) – ANO *

* Nepoužívat na sedadle spolujedce vybavených předním airbagem!

(Respektujte prosím předpisy ve vaší zemi.)

SK POUŽÍVANIE VO VOZIDLE

S upevněním ISOFIX a opornou nohou

(polouniverzálna, špecifické podľa vozidla)

Upevnenie pomocou adaptéru ISOFIX sa uskutočňuje na základe polouniverzálného schválenia, prípadne špecifického podľa vozidla. Sedačka smie byť použitá len vo vozidlách, ktoré sú uvedené v priloženom typovom zozname vozidiel. Typový zoznam je priebežne doplňovaný. Aktuálnu verziu nájdete na našej webovej stránke www.gesslein.de

Takto môžete Vašu detskú autosedačku použiť:

v smere jazdy – NIE

proti smeru jazdy – ÁNO

na sedadlách vybavených upevňovacími bodmi pre ISOFIX (medzi sedacou plochou a operadlom) – ÁNO *

* Nepoužívať na sedadle spolujazdca vybavenom čelným airbagom!

(Rešpektujte, prosím, predpisy vo Vašej krajine.)

CZ INSTALACE DO VOZIDLA

VAROVÁNÍ! Nikdy nenechávejte své dítě v autosedačce ve vozidle bez dozoru

VAROVÁNÍ! Neumísťujte do prostoru pro nohy před adaptér ISOFIX žádné předměty.

VAROVÁNÍ! Pro bezpečnost všech cestujících v případě nehody: nepřipoutané osoby a objekty ve vozidle mohou vést ke zranění ostatních cestujících

Vždy se prosím ujistěte, že ...

- sklopná zadní sedadla jsou správně zaaretovaná
- všechny objekty ve vozidle jsou zajištěné
- všechny osoby ve vozidle mají připevněné bezpečnostní pásy
- autosedačka je ve vozidle připevněna, i v případě, že v ní nepřeppravujete žádné dítě

Na ochranu vašeho vozidla

Některé potahy sedadel vozidel z citlivého materiálu (velur, kůže, ...) mohou zanechat stopy po použití autosedačky. Abyste tomu zamezili, doporučujeme dát pod autosedačku, deku nebo jinou ochranu sedadla, k tomu určenou

SK ZABUDOVANIE DO VOZIDLA

VÝSTRAHA! Nikdy nenechávajte Vaše dieťa bez dozoru v autosedačke vo vozidle.

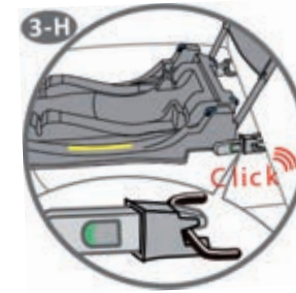
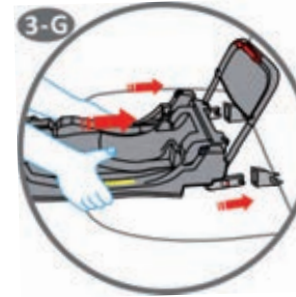
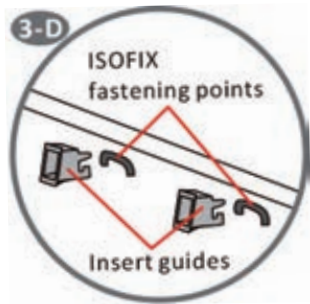
VÝSTRAHA! Neumiestnite do priestoru nôh pred adaptér ISOFIX žiadne predmety.

VÝSTRAHA! Pre bezpečnosť všetkých cestujúcich v prípade núdzového stavu alebo nehody: nezaistené osoby alebo objekty môžu viesť k zraneniu ostatných cestujúcich.

Uistite sa, prosím, vždy, že ...

- sklápatelné zadné sedadla sú vždy správne aretované.
- všetky ťažké predmety alebo objekty s ostrými hranami vo vozidle sú zaistené.
- všetky osoby vo vozidle sú zaistené bezpečnostnými pásmi.
- detská autosedačka je na sedadle vozidla zaistená aj vtedy, keď sa v nej neprepravuje žiadne dieťa.

Na potahoch sedadiel vozidla z citlivých materiálov (napríklad velúr, koža atď.) môžu použitím detskej autosedačky vzniknúť stopy opotrebovania. Tomuto môžete zamedziť tak, že pod detskú autosedačku umiestnite deku alebo uterák.



DE EINBAUEN INS FAHRZEUG

Befestigen der IsoFix Base mit dem IsoFix Adapter

Clipsen Sie die beiden gelben Einführhilfen*, mit der Aussparung nach oben auf die beiden ISOFIX-Befestigungspunkte. (3-D)

Tipp! Die ISOFIX-Befestigungspunkte befinden sich zwischen Sitzfläche und Rückenlehne des Fahrzeugsitzes.

Schwenken Sie den Dämpfungsbügel des ISOFIX Adapters nach oben. (3-E)

VORSICHT! Halten Sie den Dämpfungsbügel beim Tragen des ISOFIX Adapters immer fest, er kann sonst zurückschwenken (Verletzungsgefahr).

Klappen Sie das Stützbein aus. (3-F)

Fassen Sie den ISOFIX-Adapter mit beiden Händen. (3-G)

Schieben Sie beide Rastarme in die Einführhilfen, bis die Rastarme auf beiden Seiten einrasten. „CLICK!“ Auf beiden Seiten muss nun der grüne Sicherungsknopf sichtbar sein. Ziehen Sie am ISOFIX-Adapter, um das beidseitige Einrasten zu überprüfen. (3-H)

* Die Einführhilfen erleichtern den Einbau mit ISOFIX und vermeiden Beschädigungen des Sitzbezuges. Sie sollten bei Nichtgebrauch entfernt und sorgfältig aufbewahrt werden. Bei Fahrzeugen mit umklappbarer Rückenlehne müssen die Einführhilfen vor dem Umklappen entfernt werden. Auftretende Funktionsstörungen sind meist auf Verunreinigungen in den Einführhilfen und an den Haken zurückzuführen. Abhilfe kann durch Beseitigung dieser Verunreinigungen geschaffen werden.

GB INSTALLATION IN THE VEHICLE

Fastening the infant carrier with the ISOFIX adapter

Clip the two yellow insert guides*, recess facing upwards, to the two ISOFIX fastening points. (3-D)

Tip! The ISOFIX fastening points are located between the surface and the backrest of the vehicle seat.

Fold the shock bar and the two locking arms on the ISOFIX base in an upwards direction. (3-E)

CAUTION! Always hold on to the shock bar when carrying the ISOFIX base, to avoid that it folds back (risk of injury).

Fold the safety leg on the ISOFIX base in a downwards direction. (3-F)

Take hold of the ISOFIX base with both hands. (3-G)

Push both locking arms into the two ISOFIX fastening points until you hear an audible sound "CLICK" and see a clear green mark on the release button. (3-H)

* The insert guides make it easier to install the seat using ISOFIX and prevent the seat cover from becoming damaged. When not in use, they should be removed and kept in a safe place. If your vehicle has folding backrests, remove the insert guides before folding them down. Most malfunctions are caused by contamination in the insert guides and on the hooks. Remedy such malfunctions by removing this contamination.

CZ INSTALACE DO VOZIDLA

Přípevnění základny BabyGo2 Isofix použitím adaptéru ISOFIX

Uvolněte oba dva žluté aplikátory *, s výklenky směrem nahoru do obou upínacích bodů ISOFIX. (3-D)

Tipp! Upevňovací body ISOFIX se nacházejí mezi sedací plochou a opěradlem vozidla.

Otočte tlumicí třmen adaptéru ISOFIX nahoru. (3-E)

POZOR! Držte tlumicí třmen při přenášení adaptéru ISOFIX vždy pevně, jinak se sklopí zpět (nebezpečí poranění).

Vyklopte opěrnou nohu. (3-F)

Uchopte adaptér ISOFIX oběma rukama. (3-G)

Zasuňte obě západková ramena do aplikátorů zavedení tak, aby západková ramena na obou stranách zapadla. „KLIK!“ Na obou stranách musí být viditelné zelené zajišťovací tlačítko. Pro kontrolu správného zapadnutí na obou stranách zatáhněte za adaptér ISOFIX. (3-H)

* Aplikátory zavedení usnadňují zabudování s ISOFIXem a zamezují poškození potahu vozidla. Při jejich nepoužití je třeba je demontovat a pečlivě uschovat. U vozidel se sklápatelnými sedadly je třeba před sklopením sedadel demontovat aplikátory zavedení. Vznikající poruchy ve funkčnosti jsou většinou způsobeny znečištěním na pomůckách zavedení a na háčcích. Odstráněním tohoto znečištění se funkčnost obnoví.

SK ZABUDOVANIE DO VOZIDLA

Upevnenie základne BabyGo2 IsoFix Base použitím adaptéru IsoFix

Natlačte obidve žlté pomôcky zavedenia*, vybrániami smerom nahor, do oboch upínacích bodov ISOFIX. (3-D)

Tipp! Upevňovacie body ISOFIX sa nachádzajú medzi sedacou plochou a operadlom vozidla.

Otočte tlmiači strmeň adaptéru ISOFIX nahor. (3-E)

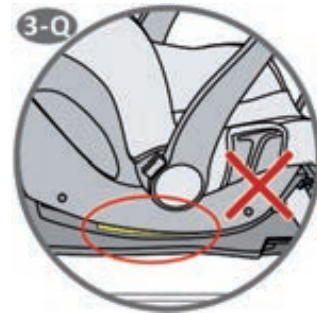
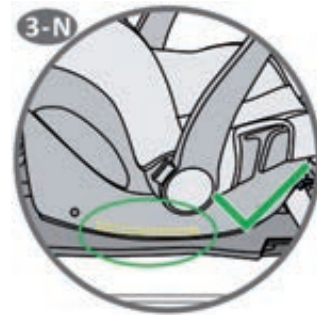
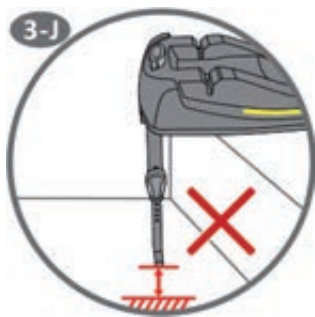
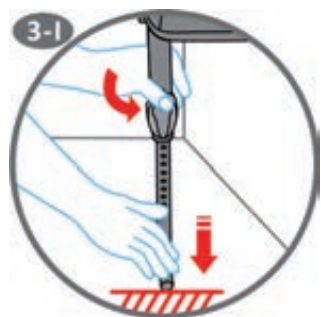
POZOR! Držte tlmiači strmeň pri prenášaní adaptéru ISOFIX vždy pevne, inak sa sklopí nazad (nebezpečnosť poranenia).

Vyklopte opornú nohu. (3-F)

Uchopte adaptér ISOFIX obojvomi rukami. (3-G)

Zasuňte obidve západkové ramená do pomôcok zavedenia tak, aby západkové ramená na oboch stranách zapadli. „KLIK!“ Na oboch stranách musí byť viditeľné zelené zaisťovacie tlačidlo. Na kontrolu správneho zapadnutia na oboch stranách potiahnite za adaptér ISOFIX. (3-H)

* Pomôcky zavedenia uľahčujú zabudovanie s ISOFIX a zamedzujú poškodeniu potahu vozidla. Pri ich nepoužití je potrebné ich demontovať a starostlivo uschovať. Pri vozidlách so sklápatelnými sedadlami je potrebné pred sklopením sedadiel demontovať pomôcky zavedenia. Vznikajúce poruchy vo funkčnosti sú zväčša spôsobené znečistením na pomôckach zavedenia a na háčikoch. Odstránením tohto znečistenia sa funkčnosť obnoví.



DE EINBAUEN INS FAHRZEUG

Einstellen des Stützbeins

Drücken Sie auf die Verstelltaste und ziehen Sie das Stützbein so weit aus, bis es sicher auf dem Fahrzeugboden steht. (3-I)

VORSICHT! Das Stützbein darf nie in der Luft hängen oder mit Gegenständen unterlegt werden.

Achten Sie darauf, dass das Stützbein den Adapter nicht von der Sitzfläche abhebt. (3-J/3-K)

Babyschale anbringen

Vergewissern Sie sich, dass die Oberseite des ISOFIX-Adapters frei von Fremdkörpern ist.

Vergewissern Sie sich, dass der Tragebügel in der oberen Stellung ist. (3-L)

Stellen Sie die Babyschale entgegen der Fahrtrichtung (Baby schaut nach hinten) auf den ISOFIX-Adapter und rasten Sie die Babyschale ein. „CLICK!“ (3-M)

VORSICHT! Die gelbe Markierung darf auf keiner Seite mehr sichtbar sein. (3-N-3Q)

Ziehen Sie an der Babyschale, um das vollständige Einrasten zu überprüfen.

CZ INSTALACE DO VOZIDLA

Nastavení opěrné nohy

Zatlačte na tlačítko nastavování a vytáhněte opěrnou nohu do té míry, aby se bezpečně opírala o podlahu vozidla. (3-I)

POZOR! Opěrná noha nikdy nesmí viset ve vzduchu nebo být podložena jakýmkoli předměty.

Dbejte na to, aby opěrná noha nenadzvíhovala adaptér ze sedací plochy. (3-J/3-K)

Nasazení dětské autosedačky

Ujistěte se, že na horní straně adaptéru ISOFIX nejsou žádná cizí tělesa.

Ujistěte se, že nosné rameno je v horní poloze. (3-L)

Položte dětskou autosedačku proti směru jízdy (dítě se dívá dozadu) na adaptér ISOFIX. Zajistěte dětskou sedačku zaklapnutím. „KLIK!“ (3-M)

POZOR! Žlutá značka nesmí být již viditelná na žádné straně. (3-N-3Q)

Zatáhněte za dětskou autosedačku, abyste přezkontrovali úplnost zapadnutí.

GB INSTALLATION IN THE VEHICLE

Adjusting the support leg

Push the adjustment button and pull out the support leg until it rests firmly on the floor of the vehicle. (3-I)

CAUTION! The support leg must never be suspended in mid-air or supported by other objects.

Also ensure that the support leg does not raise the ISOFIX base from the seat surface. (3-J/3-K)

Locking the infant carrier

Ensure that the top surface of the ISOFIX base is free of foreign bodies.

Ensure that the handle is in the upper position A. (3-L)

Position the infant carrier on the ISOFIX base against the direction of travel (baby facing rearwards), and lock the infant carrier in place until you hear an audible sound "CLICK". (3-M)

CAUTION! The yellow mark must not be visible on both side of the ISOFIX base. (3-N-3Q)

Pull on the infant carrier to check it is fully engaged.

SK ZABUDOVANIE DO VOZIDLA

Nastavenie opornej nohy

Zatlačte na tlačidlo nastavovania a vytiahnite opornú nohu do tej miery, aby sa bezpečne opierala o podlahu vozidla. (3-I)

POZOR! Oporná noha nikdy nesmie visieť vo vzduchu alebo byť podložená akýmkoľvek predmetmi.

Dbajte na to, aby oporná noha nenadzvíhovala adaptér zo sedacej plochy. (3-J/3-K)

Nasadenie detskej autosedačky

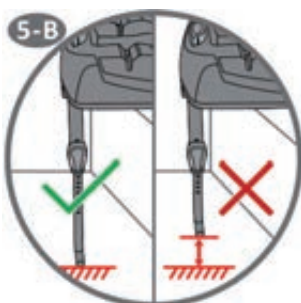
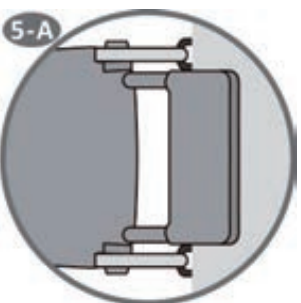
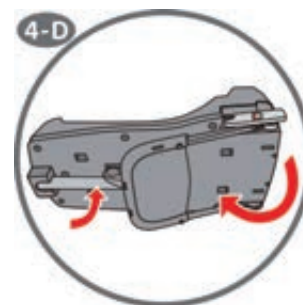
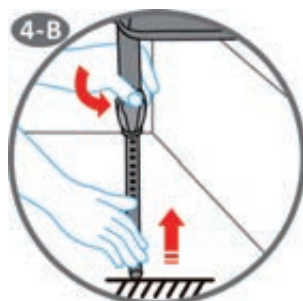
Uistite sa, že na hornej strane adaptéru ISOFIX nie sú žiadne cudzie telesá.

Uistite sa, že nosné ramienko je v hornej polohe. (3-L)

Postavte detskú autosedačku proti smeru jazdy (dieťa pozerá dozadu) na adaptér ISOFIX. Zaisťte detskú sedačku zaklapnutím. „KLIK!“ (3-M)

POZOR! Žltá značka nesmie byť už viditeľná na žiadnej strane. (3-N-3Q)

Potiahnite za detskú autosedačku, aby ste prekontrovali úplnosť zapadnutia.



DE EINBAUEN INS FAHRZEUG

Ausbau der Babyschale und ISOFIX Base

Drücken Sie den grauen Entriegelungsknopf und heben Sie gleichzeitig die Babyschale an. (4-A)

Schieben Sie das Stützbein wieder ganz zusammen. (4-B)

Um die Verriegelungshebel zu lösen, ziehen Sie an beiden Sicherungsknöpfen bis Sie ein „CLICK!“ hören. (4-C)

Schwenken Sie die Verriegelungshebel, das Standbein und den Dämpfungsbügel nach unten. (4-D)

Einbau nachprüfen

Prüfen Sie zur Sicherheit Ihres Babys, dass...

- Der ISOFIX-Adapter beidseitig mit den Verriegelungshebeln in den ISOFIX Befestigungspunkten eingerastet ist. (5-A)
- Das Stützbein sicher auf dem Fahrzeugboden steht, ohne den ISOFIX-Adapter von der Sitzfläche abzuheben. (5-B)
- Die Babyschale vollständig auf dem ISOFIX Adapter eingerastet ist und die gelbe Markierung auf beiden Seiten nicht mehr sichtbar ist. (5-C)
- Die Babyschale entgegen der Fahrtrichtung befestigt ist.
- Die Babyschale nur dann auf dem Beifahrersitz befestigt ist, wenn kein Front-Airbag auf die Babyschale einwirken kann.

CZ INSTALACE DO VOZIDLA

Demontáž dětské autosedačky a základny ISOFIX

Zatlačte na šedé uvolňovací tlačítko a současně nadzvedněte dětskou autosedačku. (4-A)

Opěrnou nohu úplně zasuňte.

Na uvolnění západkových ramen zatáhněte za obě zajišťovací tlačítka, dokud uslyšíte kliknutí „KLIK!“ (4-C)

Západkové ramena a tlumičí třmen sklopte dolů. (4-D)

Kontrola připevnění

Pro bezpečnost Vašeho dítěte zkontrolujte, že ..

- adaptér ISOFIX na obou stranách zapadl západkovými rameny do upevňovacích bodů ISOFIX. (5-A)
- opěrná noha bezpečně stojí na podlaže vozidla, aniž by byl adaptér ISOFIX zvednutý nad plochu sedadla. (5-B)
- dětská autosedačka zcela zapadla do adaptéru ISOFIX a žluté značky již nejsou viditelné. (5-C)
- dětská autosedačka je upevněna proti směru jízdy.
- Dětská autosedačka smí být upevněna na sedadle spolujezdce pouze tehdy, pokud na dětskou autosedačku nemůže působit žádný čelní airbag.

GB INSTALLATION IN THE VEHICLE

Removal of the infant carrier and ISOFIX base

Push the grey release button, and lift the infant carrier at the same time. (4-A)

Fold back the support leg. (4-B)

Push the ISOFIX release buttons on the two locking arms towards until you hear an audible sound "CLICK"; then the locking arms would separate from the ISOFIX fastening points. (4-C)

Swivel the locking arms and the shock bar downwards. (4-D)

Fitting your infant carrier with ISOFIX base correctly

For your baby's safety, please check that...

- The ISOFIX base is engaged on both sides with the locking arms into the ISOFIX fastening points. (5-A)
- The support leg is firmly on the vehicle floor and the ISOFIX base does not move away from the seat surface. (5-B)
- The infant carrier is locked firmly onto the ISOFIX base and the yellow mark on the both side of the ISOFIX base is not visible. (5-C)
- The infant carrier is fastened against the direction of travel.
- If the infant carrier is fastened on the passenger seat, there is no front airbag that could interfere with the infant carrier.

SK ZABUDOVANIE DO VOZIDLA

Demontáž detskej autosedačky a základne ISOFIX

Zatlačte sivé uvoľňovacie tlačidlo a súčasne nadvihnite detskú autosedačku. (4-A)

Opornú nohu úplne zasuňte.

Na uvoľnenie západkových ramien potiahnite za obidve zaisťovacie tlačidlá, kým budete počuť kliknutie „KLIK!“ (4-C)

Západkové ramena a tlmiaci strmeň sklopte nadol. (4-D)

Kontrola zabudovania

Pre bezpečnosť Vášho dieťaťa skontrolujte, že..

- adaptér ISOFIX na oboch stranách zapadol západkovými ramienami do upevňovacích bodov ISOFIX. (5-A)
- oporná noha bezpečne stojí na podlahe vozidla bez toho, aby bol adaptér ISOFIX nadvihnutý nad plochu sedadla. (5-B)
- detská autosedačka úplne zapadla do adaptéru ISOFIX a žlté značky už viac nie sú viditeľné. (5-C)
- detská autosedačka je upevnená proti smeru jazdy.
- Detská autosedačka smie byť upevnená na sedadle spolujezdca len vtedy, ak na detskú autosedačku nemôže pôsobiť žiaden čelný airbag.

DE PFLEGEHINWEISE



Um die Sicherheit zu gewährleisten

- Bei einem Unfall bei mehr als 10 km/h könnte der Kindersitz Schäden davontragen, die nicht direkt erkennbar sind. So ist in diesem Fall ein Ersatz des Produktes nötig.
- In einem solchen Fall ist es wichtig, dass Sie den Kindersitz ersetzen. Bitte entsorgen Sie den Kindersitz vorschriftsgemäß.
- Prüfen Sie alle wichtigen Teile regelmäßig auf Schäden.
- Vergewissern Sie sich, dass alle mechanischen Komponenten korrekt funktionieren.
- Um Schäden zu vermeiden, achten Sie darauf, dass der Kindersitz nicht zwischen Türen oder Kofferraumklappe gerät.
- Sollte der Kindersitz beschädigt sein (z.B. nach einem Sturz) muss er vom Hersteller inspiziert werden.

Reinigung

- Die Kunststoffteile können Sie mit einer Seifenlösung abwaschen. Keine scharfen Mittel (wie z.B. Lösungsmittel) verwenden.

Hinweise zur Entsorgung

Bitte beachten Sie die Entsorgungsbestimmungen Ihres Landes.

Entsorgung der Verpackung » Container für Pappe

Entsorgung der Einzelteile : Kunststoffteile » entsprechend Kennzeichnung in die dafür vorgesehenen Container

Metallteile » Container für Metalle

CZ PÉČE O AUTOSEDAČKU



Pro zajištění bezpečnosti

- Při nehodě s rychlostí vyšší než 10km/h může dojít k poškození dětské autosedačky, které není na první pohled viditelné. V takovémto případě je nutná výměna autosedačky
- V takovémto případě je důležité, abyste autosedačku vyměnili. Dětskou autosedačku zlikvidujte prosím dle předpisů
- Kontrolujte pravidelně všechny důležité díly, zda nejsou poškozeny
- Ujistěte se, že všechny mechanické komponenty správně fungují
- Pro zamezení poškození, dbejte na to, aby se dětská autosedačka nedostala mezi dveře vozidla nebo zavazadlového prostoru
- Pokud dojde k situaci, že by mohlo dojít k poškození dětské autosedačky (např. Po pádu), musí dojít ke kontrole u výrobce

Čištění

- Plastové části je možné očistit malým množstvím lihu. Nepoužívejte, ale žádné kartáče ani žádná rozpouštědla.

Likvidace

Prosím, dodržujte předpisy o likvidaci vaší země.

Likvidace obalu » Kontejnery na karton

Likvidace položek: Plastové díly » podle štítku na nádob uvedených v kovových dílů » kontejner kovů

GB CARE INSTRUCTIONS



To retain the protective effect

- In an accident at a collision speed above 10 km/h the child safety seat could suffer damage which is not necessarily obvious.
- In such cases it is extremely important that you replace the child seat. Please dispose of it properly.
- Regularly check all important parts for damage.
- Ensure the correct operation of all mechanical components.
- To prevent damage or breakage, ensure that the child seat does not become jammed in the car door, seat runners, etc.
- Should the child seat be damaged (for example after dropping it) it must be inspected by the manufacturer.

Cleaning

- The plastic parts can be cleaned using soapy water. Do not use harsh cleaning agents (such as solvents).

Hinweise zur Entsorgung

Please observe the disposal regulations in your country.

Disposal of packaging » Container for paperboard

Disposal of components: Plastic parts » Container corresponding to the label on the part

Metal parts » Container for metals

SK INFORMÁCIE K STAROSTLIVOSTI



Na zaistenie bezpečnosti

- Pri nehodách s rýchlosťou vyššou ako 10 km/h môže na detskej autosedačke vzniknúť poškodenie, ktoré nie je viditeľné. V takomto prípade je nevyhnutná výmena produktu.
- V takomto prípade je dôležité, že detskú autosedačku vymeníte. Detskú autosedačku nechajte, prosím, správne zlikvidovať.
- Kontrolujte pravidelne všetky dôležité diely, či nie sú poškodené.
- Uistite sa, že všetky mechanické komponenty správne fungujú.
- Na zamedzenie poškodenia dbejte na to, aby sa detská autosedačka nedostala medzi dvere alebo pod dvere batožinového priestoru.
- Ak sa detská autosedačka mohla poškodiť (napríklad pádom), musí byť najskôr prekontrolovaná u výrobcu.

Čistenie

- Plastové diely je možné čistiť mydlovou vodou. Nepoužívajte agresívne čistiace prostriedky (napríklad rozpúšťadlá).

Likvidácia

Prosím, dodržiavajte predpisy o likvidácii vo vašej krajine.

TYPENLISTE LIST / VEHICLE APPLICATION LIST

Der Auto-Kindersitz ist für den rückwärtsgerichteten Einbau mit der ISOFIX Base nur in Fahrzeugen zugelassen, die in der nachfolgenden Fahrzeug-Typenliste aufgeführt sind.

This child Restraint is classified for Semi-universal use and is suitable for fixing into the seat positions of the following cars:

Marke/ Modell	Baujahr/ since					ISOFIX
Alfa Romeo						
156 -156 Sport Wagon	2004	✗	✓	✗	✓	✓
159	2005	✗	✓	✗	✓	✓
159 Wagon	2006	✗	✓	✗	✓	✓
GT	2004	✗	✓	✗	✓	✓
Brera	2005	✗	✓	✗	✓	✓
Mi.To.	2008	✗	✓	✗	✓	✓
Audi						
A 2 (4 seats)	2000	✗	✓	✗	✓	✓
A 2 (5 seats)	2000	✗	✓	✗	✓	✓
A 3, S 3, (AB 1)	1997	✗	✓	✗	✓	✓
A3, (AB 2)	2003	✗	✓	✗	✓	✓
A 3, Sportback	2004	✗	✓	✗	✓	✓
A3 Cabrio	2008	✗	✓	✗	✓	✓
A 4, S 4, Limousine, Avant	1998	✗	✓	✗	✓	✓
A 4, S 4, Limousine, Avant	2000	✗	✓	✗	✓	✓
A 4, S 4, RS 4, Limousine, Avant	2004	✗	✓	✗	✓	✓
A4 Limousine	2007	✗	✓	✗	✓	✓
A4 Avant	2008	✗	✓	✗	✓	✓
A 4 Cabrio	2002	✗	✓	✗	✓	✓
S 4 Cabrio	2003	✗	✓	✗	✓	✓
A 4 Cabrio	2005	✗	✓	✗	✓	✓
S 4 Cabrio	2004	✗	✓	✗	✓	✓
A5 (2 doors)	2007	✗	✓	✗	✓	✓
A5 Cabrio	2009	✗	✓	✗	✓	✓
A5 Sportback	2009	✗	✓	✗	✓	✓
S5	2007	✗	✓	✗	✓	✓
A 6, Avant	2001-2004	✗	✓	✗	✓	✓
A 6 Lim.	2004	✗	✓	✗	✓	✓
A 6 Avant, all road	2005	✗	✓	✗	✓	✓
A8 (4 doors)	2005	✗	✓	✗	✓	✓
Q5	2008	✗	✓	✗	✓	✓
Q7 (5 doors)	2006	✗	✓	✗	✓	✓
RS4 Cabrio (3 doors)	2006	✗	✓	✗	✓	✓
S3 (3 doors)	2003	✗	✓	✗	✓	✓
S5 Cabrio	2009	✗	✓	✗	✓	✓
TT (3 doors)	2006	✗	✓	✗	✓	✓
TT Roadster	2006	✗	✓	✗	✓	✓
TTS	2006	✗	✓	✗	✓	✓
BMW						
1 Series	2004	✗	✓	✗	✓	✓
1 Series Coup	2007	✗	✓	✗	✓	✓
1 Series Cabrio	2008	✗	✓	✗	✓	✓
3 Series	1998	✗	✓	✗	✓	*





* Bitte überprüfen/ Please check



Marke/ Modell	Baujahr/ since					ISOFIX
BMW						
3 Series Cabrio	2000	✗	✓	✗	✓	✓
3 Series Touring	2008	✗	✓	✗	✓	✓
X1	2009	✗	✓	✗	✓	✓
X3 (5 doors)	2004	✗	✓	✗	✓	✓
X5	2006	✗	✓	✗	✓	✓
X5 (5 doors)	199-2006	✗	✓	✗	✓	✓
X6	2008	✗	✓	✗	✓	✓
5 Series (5 doors)	2004-2010	✗	✓	✗	✓	✓
5 Series GT	2010	✗	✓	✗	✓	✓
5 Series Touring	2004-2010	✗	✓	✗	✓	✓
6 Series Coupe	2003	✗	✓	✗	✓	✓
6 Series Cabrio	2003	✗	✓	✗	✓	✓
7 Series	2005	✗	✓	✗	✓	✓
Mini Cooper	2006	✗	✓	✗	✓	✓
Mini Cooper Cabrio	2006	✗	✓	✗	✓	✗
Mini 2ND GEN.	2006	✗	✓	✗	✓	✓
Mini Club Man	2007	✗	✓	✗	✓	✓
CADILLAC						
CTS	2007	✗	✓	✗	✓	✓
CHRYSLER						
Voyager	2001	✗	✗	✗	✗	✗
Grand voyager	2006	✗	✓	✗	✓	✓
PT Cruiser	2000	✗	✓	✗	✓	✓
300	2004	✗	✓	✗	✓	✓
300C	2008	✗	✓	✗	✓	✓
Jeep Grand CH.	2005	✗	✓	✗	✓	✓
Crossfire	2005	✗	✓	✗	✓	✓
Viper	2005	✗	✓	✗	✓	✓
Sebring	2007	✗	✓	✗	✓	✓
Dodge Caliber	2007	✗	✓	✗	✓	✓
Dodge Nitro	2007	✗	✓	✗	✓	✓
Dodge Avenger	2007	✗	✓	✗	✓	✓
Dodge Dakota	2007	✗	✓	✗	✓	✓
Jeep Cherokee	2002	✗	✓	✗	✓	✓
Jeep Commander	2006	✗	✓	✗	✓	✓
CITROEN						
BERLINGO	2008	✗	✓	✗	✓	✓
BERLINGO MULTI SPACE	2009	✗	✓	✓	✓	✓
C1 (5 doors, 4seater)	2005	✗	✓	✗	✓	✓
C2	2003	✗	✓	✗	✓	✓
C 3 (5 doors)	2002	✗	✓	✗	✓	✓
C 3 Picasso	2009	✗	✓	✗	✓	✓
C4 (5 doors)	2004	✗	✓	✗	✓	✓
C4 Picasso	2007	✗	✓	✓	✓	✓
C4 Grand Picasso	2006	✗	✓	✓	✓	✓
C5	2008	✗	✓	✗	✓	✓
C8	2003	✗	✓	✗	✓	✓
C -Crossover	2007	✗	✓	✗	✓	✓
NEMO	2007	✗	✓	✗	✓	✓

Marke/ Modell	Baujahr/ since					ISOFIX
DACIA						
Logan MCV	2005	✗	✓	✗	✓	✓
Sandero	2008	✗	✓	✗	✓	✓
LOGAN PICK UP	2008	✗	✗	✗	✗	✗
DUSTER	2010	✗	✓	✗	✓	✓
DAIHATSU						
Sirion	2005	✗	✓	✗	✓	✓
Cuore, Charade	2005	✗	✓	✗	✓	✓
Compact Wagon	2006	✗	✓	✗	✓	✓
Terios	2006	✗	✓	✗	✓	✓
Trevis	2009	✗	✓	✗	✓	✓
DAEWOO						
Kalos	2002	✗	✓	✗	✓	✓
Cruze	2009	✗	✓	✗	✓	✓
Epica	2006	✗	✓	✗	✓	✓
Matiz	2005	✗	✓	✗	✓	✓
HHR	2009-2009	✗	✓	✗	✓	✓
Lacetti	2004	✗	✓	✗	✓	✓
Nubira	2004-2006	✗	✓	✗	✓	✓
Nubira Combi	2004-2009	✗	✓	✗	✓	✓
FIAT						
500 (2007)	2007	✗	✗	✗	✗	✗
500 CC	2007	✗	✓	✗	✓	✓
Punto 188 (3+5 D)	2003-2007	✗	✓	✗	✓	✓
Punto EVO (5 doors)	2009	✗	✓	✗	✓	✓
Multipla	2004-2007	✗	✓	✗	✓	✓
Panda	2003	✗	✓	✗	✓	✓
Sedici	2006	✗	✓	✗	✓	✓
Stilo (5 doors)	2001-2007	✗	✓	✗	✓	✓
Idea (5 doors)	2003-2007	✗	✓	✗	✓	✓
Ulysse	2002	✗	✓	✗	✓	✓
Croma (5 doors)	2005	✗	✓	✗	✓	✓
Croma Combi	2008	✗	✓	✗	✓	✓
Bravo	2007	✗	✓	✗	✓	✓
Doblo II	2010	✗	✓	✓	✓	✓
Fiorino Qubo	2008	✗	✓	✗	✓	✓
FORD						
KA	2009	✗	✓	✗	✓	✓
Fiesta (3+5 Doors)	2008	✗	✓	✗	✓	✓
Fiesta (3 D,5 D,ST)	2001	✗	✓	✗	✓	✗
Focus C-MAX (5D)	2003	✗	✓	✗	✓	✗
Focus (5 doors)	2008	✗	✓	✗	✓	✓
Focus	2005-2008	✗	✓	✗	✓	✓
Focus CABRIO	2004	✗	✓	✗	✓	✓
Focus COUPE	2004	✗	✓	✗	✓	✓
Focus ST (3 doors)	2004	✗	✓	✗	✓	✗
Fusion	2005	✗	✓	✗	✓	✗
Galaxy	2006	✗	✓	✗	✓	✗
Kuga	2008	✗	✓	✗	✓	✗
Maverick	2000-2007	✗	✓	✗	✓	✓



Marke/ Modell	Baujahr/ since					ISOFIX
FORD						
Mondeo	2000	✗	✓	✗	✓	*
Mondeo CD	2007	✗	✓	✗	✓	✓
Ranger Double Cab	2007	✗	✓	✗	✓	✓
S-MAX	2006	✗	✗	✗	✗	✗
Tourneo Connect	2003	✗	✓	✗	✓	✓
Tourneo Connect	2009	✗	✓	✗	✓	✓
HONDA						
Accord Tourer	2002-2008	✗	✓	✗	✓	✓
Accord 4-door and 5-door	2008	✗	✓	✗	✓	✓
CITY (4 doors)	2009	✗	✓	✗	✓	✓
Civic	2006	✗	✓	✗	✓	✓
CR-V	2006	✗	✓	✗	✓	✓
CR-V	2001	✗	✓	✗	✓	✓
FR-V (6 seats)	2004	✓	✓	✗	✓	✓
Jazz	2002	✗	✗	✗	✗	✗
INSIGHT	2009	✗	✓	✗	✓	✓
HYUNDAI						
ALTO V	2009	✗	✓	✗	✓	✓
GETZ	2002-2008	✗	✓	✗	✓	✓
i10	2008	✗	✓	✗	✓	✓
i20	2009	✗	✓	✗	✓	✓
i30	2007	✗	✓	✗	✓	✓
i30CW	2008	✗	✓	✗	✓	✓
ix55	2009	✗	✓	✗	✓	✓
Tiburon	2005	✗	✓	✗	✓	✓
Matrix	2002	✗	✓	✗	✓	✓
Elantra	2002	✗	✓	✗	✓	✓
Santa Fe Type SM	2002	✗	✓	✗	✓	✓
Santa Fe Type CM	2006	✗	✓	✗	✓	✓
Sonata i40	2008	✗	✓	✗	✓	✓
Terracan	2002	✗	✓	✗	✓	✓
Tucson	2001	✗	✓	✗	✓	✓
XG 250, XG 300, XG 350	2002	✗	✓	✗	✓	✓
H1 TRAVEL	2008	✗	✓	✗	✓	✓
INFINITY						
P53B	2008	✗	✓	✗	✓	✓
P53C	2008	✗	✓	✗	✓	✓
D53A	2008	✗	✓	✗	✓	✓
L53A	2008	✗	✓	✗	✓	✓
JAGUAR						
S-Type	2000	✗	✓	✗	✓	✓
XJ -Type	2003	✗	✓	✗	✓	✓
X-Type	2001	✗	✓	✗	✓	*
XJ-Type	2010	✗	✓	✗	✓	✓
JEEP						
Wrangler	2006	✗	✗	✓	✗	✓
Commander	2006	✗	✓	✗	✓	✓
Grand Cherokee	2006	✗	✓	✗	✓	✓
Compass	2007	✗	✓	✗	✓	✓

* Bitte überprüfen/ Please check

Marke/ Modell	Baujahr/ since					ISOFIX
KIA						
Carens	2006	✗	✓	✗	✓	✓
Carnival, Sedona, Typ UP	2002	✗	✓	✗	✓	✓
Carnival Typ VQ	2005	✗	✓	✗	✓	✓
Ceed	2005	✗	✓	✗	✓	✓
Ceed	2006	✗	✓	✗	✓	✓
Ceed SW	2007	✗	✓	✗	✓	✓
Proceed	2008	✗	✓	✗	✓	✓
Magentis, Optima Typ GE	2002	✗	✓	✗	✓	✓
Magentis Typ MG	2006	✗	✓	✗	✓	✓
Picanto	2008	✗	✓	✗	✓	✓
Rio	2002	✗	✓	✗	✓	✓
Opirus	2003	✗	✓	✗	✓	✓
Opirus FL	2006	✗	✓	✗	✓	✓
Sorento	2003	✗	✓	✗	✓	✓
Sorento FL	2009	✗	✓	✗	✓	✓
Sportage	2004-2008	✗	✓	✗	✓	✓
LAND ROVER						
Discovery	2004	✗	✓	✗	✓	✓
FRERLANDER 2	2007	✗	✓	✗	✓	✓
Range Rover	2002	✗	✓	✗	✓	✓
Range Rover Sport	2006	✗	✓	✗	✓	✓
LANCIA						
Musa	2007	✗	✓	✗	✓	✓
Phedra	2004	✗	✓	✗	✓	✓
YPSILON	2007	✗	✓	✗	✓	✓
Thesis	2003	✗	✓	✗	✓	✓
Delta	2008	✗	✓	✗	✓	✓
LEXUS						
IS 200/300	2001	✗	✓	✗	✓	✓
IS 250/220d	2005	✗	✓	✗	✓	✓
GS300/430/LS400	2005	✗	✓	✗	✓	✓
LS460	2007	✗	✓	✗	✓	✓
RX300/400h	2003	✗	✓	✗	✓	✓
RX 350	2006	✗	✓	✗	✓	✓
LS 460	2007	✗	✓	✗	✓	✓
IS-F	2008	✗	✓	✗	✓	✓
MAZDA						
2	2007	✗	✓	✗	✓	✓
2 (4 doors)	2007	✗	✓	✗	✓	✓
2 (2 doors)	2008	✗	✓	✗	✓	✓
3	2003	✗	✓	✗	✓	✓
3MPS	2007	✗	✓	✗	✓	✓
323F	2001	✗	✓	✗	✓	✓
5	2008	✗	✓	✗	✓	✓
6	2005	✗	✓	✗	✓	✓
6 Sedan	2007	✗	✓	✗	✓	✓
6 Hatchback	2007	✗	✓	✗	✓	✓
6 Kombi	2007	✗	✓	✗	✓	✓
Demio	2003	✗	✓	✗	✓	✓







Marke/ Modell	Baujahr/ since					ISOFIX
MAZDA						
MPV	2002	✗	✓	✗	✓	*
Premacy	2001	✗	✓	✗	✓	✓
CX7	2007	✗	✓	✗	✓	✓
RX8	2003	✗	✓	✗	✓	✓
MX5 (TYP NB)	1998-2005	✗	✗	✗	✗	✗
MASERATI						
Grand Turismo	2008	✗	✓	✗	✓	✓
Quadroporte	2007	✗	✓	✗	✓	✓
MERCEDES						
A-Class	2004	✗	✓	✗	✓	*
B-Class	2008	✗	✓	✗	✓	✓
R	2005	✗	✓	✗	✓	✓
C-Class	2000	✗	✓	✗	✓	✓
C MODEL T	2007	✗	✓	✗	✓	✓
E-Class	2003	✗	✓	✗	✓	✓
E 300T/TD	1985-2002	✗	✓	✗	✓	✗
E COUPE	2009	✗	✓	✗	✓	✓
E MODEL T	2009	✗	✓	✗	✓	✓
G	2008	✗	✓	✗	✓	✓
S-Class	2002	✗	✓	✗	✓	✓
CLK	2002	✗	✓	✗	✓	✗
CLK	2009	✗	✓	✗	✓	✓
M-Class	2001	✗	✓	✗	✓	✓
GL	2007	✗	✓	✗	✓	✓
GLK	2008	✗	✓	✗	✓	✓
CLS	2008	✗	✓	✗	✓	✓
ML	1997	✗	✓	✗	✓	✓
Vaneo	2001-2005	✗	✓	✗	✓	✓
SL	2001	✗	✗	✗	✗	✗
Vito	2006	✗	✓	✗	✓	✓
MITSUBISHI						
Colt (5 doors)	2005	✗	✓	✗	✓	✓
Colt (3 doors)	2004-2008	✗	✓	✗	✓	✓
Grandis	2004	✗	✓	✗	✓	✓
Lancer	2007	✗	✓	✗	✓	✓
OUTLANDER	2006	✗	✓	✗	✓	✓
Lancer/Evolution	01.01.04	✗	✓	✗	✓	✓
Lancer SALOON	01.02.05	✗	✓	✗	✓	✓
Lancer Sport back	01.08.08	✗	✓	✗	✓	✓
L200	2006	✗	✓	✗	✓	✓
Pajero V80	01.02.07	✗	✓	✗	✓	✓
NISSAN						
Almera	2001	✗	✓	✗	✓	✓
Micra	2000	✗	✗	✗	✗	✗
Micra CC	2005	✗	✓	✗	✓	✓
Primera Hatchback	1999	✗	✓	✗	✓	✓
Primera Sedan/Saloon	1999	✗	✓	✗	✓	✓
X-Trail	2001	✗	✓	✗	✓	✓
Murano	2008	✗	✓	✗	✓	✓

Marke/ Modell	Baujahr/ since					ISOFIX
NISSAN						
Pathfinder	2007	✗	✓	✗	✓	✓
Navara King Cab	2005	✗	✓	✗	✓	✓
Navara Double Cab	2005	✗	✓	✗	✓	✓
Navara	2007	✗	✓	✗	✓	✓
Patrol	2006	✗	✓	✗	✓	✓
Qashqai	2007	✗	✓	✗	✓	✓
Qashqai +2	2008	✗	✓	✗	✓	✓
Tilda Hatchback	2007	✗	✓	✗	✓	✓
Tilda Sedan/Saloon	2007	✗	✗	✗	✗	✗
Note	2006	✗	✓	✗	✓	✓
Infiniti EX	2008	✗	✓	✗	✓	✓
Infiniti FX	2008	✗	✓	✗	✓	✓
Infiniti G Sedan	2008	✗	✓	✗	✓	✓
Infiniti	2008	✗	✓	✗	✓	✓
OPEL						
Astra	01.03.04	✗	✓	✗	✓	✓
Astra Twin Top	2006	✗	✓	✗	✓	✓
Astra Caravan	01.09.04	✗	✓	✗	✓	✓
Astra GTC	01.02.05	✗	✓	✗	✓	✓
Astra Cabrio IT	01.02.06	✗	✓	✗	✓	✓
Corsa C	2000-2006	✗	✓	✗	✓	✓
Corsa (3+5 doors)	01.09.06	✗	✓	✗	✓	✓
Corsa D (OPC)	2006	✗	✓	✗	✓	✓
Corsa D (5 doors)	2006	✗	✓	✗	✓	✓
Meriva A	05/03-05/2010	✗	✓	✗	✓	✓
Meriva B	2010	✗	✓	✗	✓	✓
Agila	01.09.02	✗	✓	✗	✓	✓
INSIGNIA	2008	✗	✓	✗	✓	✓
INSIGNIA ST	2009	✗	✓	✗	✓	✓
Agila	01.03.08	✗	✓	✗	✓	✓
Zafira (5 doors)	1999-2004	✗	✓	✗	✓	✓
Zafira B	01.06.05	✗	✓	✗	✓	✓
Combo C	01.09.01	✗	✓	✗	✓	✓
Vectra (4 doors)	01.02.02	✗	✓	✗	✓	✓
Vectra C (5 doors)	2003	✗	✓	✗	✓	✓
Insania	2008	✗	✓	✗	✓	✓
Insania ST	2009	✗	✓	✗	✓	✓
Signum	01.02.03	✗	✓	✗	✓	✓
Antara	01.11.06	✗	✓	✗	✓	✓
PEUGEOT						
106	01.03.00	✗	✓	✗	✓	✓
107 (2 doors)	2005	✗	✓	✗	✓	✓
206 SW	2002	✗	✓	✗	✓	✓
206 CC (convertible)	2000-2007	✗	✗	✗	✗	✗
207 (2 doors)	2006	✗	✓	✗	✓	✓
207 (3+5 doors)	2006	✗	✓	✗	✓	✓
207 CC	2006	✗	✗	✗	✗	✗
207 SW	2006	✗	✓	✗	✓	✓
307	2001	✗	✓	✗	✓	✓

* Bitte überprüfen/ Please check



Marke/ Modell	Baujahr/ since					ISOFIX
PEUGEOT						
307 SW	2002	✗	✓	✗	✓	✓
307 SW (5 doors)	2007	✗	✓	✗	✓	✓
307 CC	2003-2007	✗	✓	✗	✓	✓
308	2007	✗	✓	✗	✓	✓
308 CC	2009	✗	✓	✗	✓	✓
308 SW	2008	✗	✓	✗	✓	✓
308 Crossover	2009	✗	✓	✗	✓	✓
407	2004	✗	✓	✗	✓	✓
406 Limousine	01.04.00	✗	✓	✗	✓	✓
4007	2007	✗	✓	✗	✓	✓
407 SW	2004	✗	✓	✗	✓	✓
5008	01.09.09	✗	✗	✓	✗	✓
607	01.04.00	✗	✓	✗	✓	✓
807	2002	✗	✓	✗	✓	✓
Partner (5 doors)	1996	✗	✓	✗	✓	✓
Partner Tepee	2008	✗	✓	✗	✓	✓
PONTIAC						
GRAND AM (4 doors)	1998-2004	✗	✓	✗	✓	✓
PORSCHE						
CAYENNE	2007	✗	✓	✗	✓	✓
Panamera	2009	✗	✓	✗	✓	✗
RENAULT						
CLIO	1998-2005	✗	✓	✗	✓	✓
CLIO (4 doors)	2005	✗	✓	✗	✓	✓
CLIO (3 doors)	1998-2005	✗	✓	✗	✓	✓
CLIO (4 doors)	2008	✗	✓	✗	✓	✓
CLIO GRANDTOUR	2008	✗	✓	✗	✓	✓
Espace	2003	✗	✓	✗	✓	✓
Grand Espace	2002-2008	✗	✓	✗	✓	✓
Kangoo	2008	✗	✓	✗	✓	✓
Kangoo Be Top	2009	✗	✓	✗	✓	✓
KOLEOS	2008	✗	✗	✗	✗	✗
Laguna	2001	✗	✓	✗	✓	✓
Megane	2002-2008	✗	✓	✗	✓	✓
Megane	2008	✗	✓	✗	✓	✓
Megane Grandtour	2009	✗	✓	✗	✓	✓
Modus	2008	✗	✓	✗	✓	✓
Grande Modus	2008	✗	✓	✗	✓	✓
Scenic	2003	✗	✗	✗	✗	✓
Scenic	2009	✗	✓	✗	✓	✓
Grande Scenic	2009	✗	✗	✗	✓	✓
Twingo	2003-2007	✗	✓	✗	✓	✓
Twingo	01.09.07	✗	✓	✗	✓	✓
Vel Satis	2002	✗	✗	✗	✗	✗
Vel Satis (5 doors)	2002	✗	✓	✗	✓	✓
SAAB						
09.03.14	2000	✗	✓	✗	✓	✓
09.05.14		✗	✓	✗	✓	*

* Bitte überprüfen/ Please check

Marke/ Modell	Baujahr/ since					ISOFIX
SEAT						
Altea Fr, Freetrack	2004	✗	✓	✗	✓	✓
Altea XL	2006	✗	✓	✗	✓	✓
Alhambra	2000	✗	✓	✗	✓	✓
Alhambra	2001	✗	✓	✗	✓	✓
EXEO	2009	✗	✓	✗	✓	✓
IBIZA	2002	✗	✓	✗	✓	✓
IBIZA 6J	2008	✗	✓	✗	✓	✓
LEON	1999	✗	✓	✗	✓	✓
Toledo	1999	✗	✓	✗	✓	✓
SKODA						
FABIA	1997-2001	✗	✓	✗	✓	✓
FABIA	1999-12/2006	✗	✓	✗	✓	✓
FABIA	2007	✗	✓	✗	✓	✓
Octavia	2000	✗	✓	✗	✓	✓
Octavia	2004	✗	✓	✗	✓	✓
Octavia	2009	✗	✓	✗	✓	✓
Oktavia Estate	2004	✗	✓	✗	✓	✓
Roomster	2006	✗	✓	✗	✓	✓
Superb	2006-2008	✗	✓	✗	✓	✓
Superb	2008	✗	✓	✗	✓	✓
YETI	2009	✗	✓	✗	✓	✓
SMART						
Fourfour	2004-2006	✗	✓	✗	✓	✓
Fortwo	2003	✗	✗	✗	✗	✗
SUBARU						
Forester	2008	✗	✓	✗	✓	✓
IMPREZA	2005	✗	✓	✗	✓	✓
IMPREZA	2007	✗	✓	✗	✓	✓
Legacy Outback	2002	✗	✓	✗	✓	✓
Legacy	2007	✗	✓	✗	✓	✓
Outback	2007	✗	✓	✗	✓	✓
Tribeca	2006	✗	✓	✗	✓	✓
SUZUKI						
Grand Vitara	2002	✗	✓	✗	✓	✓
IGNIS	2001	✗	✓	✗	✓	✓
LIANA	2004-2007	✗	✓	✗	✓	✓
Swift 4th Gen.	2005	✗	✓	✗	✓	✓
Splash	2007	✗	✓	✗	✓	✓
SX 4	2006	✗	✓	✗	✓	✓
TOYOTA						
Auris (5 doors)	2007	✗	✓	✗	✓	✓
Avensis (5 doors)	2003	✗	✓	✗	✓	✓
Avensis	2009	✗	✓	✗	✓	✓
Avensis Verso	2001	✗	✓	✗	✓	✓
Aygo (5 doors)	2005	✗	✓	✗	✓	✓
Corolla Combi	2000	✗	✓	✗	✓	✓
Corolla (5 doors)	2002	✗	✓	✗	✓	✓
Corolla Verso	2004	✗	✓	✗	✓	✓
IQ	2009	✗	✓	✗	✓	✓



Marke/ Modell	Baujahr/ since					ISOFIX
TOYOTA						
Land Cruiser	2002	✗	✓	✗	✓	✓
Previa	2000	✗	✓	✗	✓	✓
Prius	2003	✗	✓	✗	✓	✓
Rav 4 (5 doors)	2006	✗	✓	✗	✓	✓
Urban Cruiser	2009	✗	✗	✗	✓	✓
Yaris	1999-2005	✗	✓	✗	✓	✓
Yaris 2nd Gen.	2006	✗	✓	✗	✓	✓
VOLVO						
C 30	2006	✗	✓	✗	✓	✓
C 70	2005	✗	✓	✗	✓	✓
CX 70	2007	✗	✓	✗	✓	✓
S 40	2003-2007	✗	✓	✗	✓	✓
S 80	2002	✗	✓	✗	✓	✓
S 80 (TYP AS)	2009	✗	✓	✗	✓	✓
V 40	2004	✗	✓	✗	✓	✓
V 50	2004	✗	✓	✗	✓	✓
V 70	2000	✗	✓	✗	✓	✓
V 70 Combi	2000	✗	✓	✗	✓	✓
XC 60	2008	✗	✓	✗	✓	✓
XC 70	2000	✗	✓	✗	✓	✓
XC90 (5+7 Seats)	2002	✗	✓	✗	✓	✓
VW						
BORA	1999-2005	✗	✓	✗	✓	✓
Caddy Life	2004	✗	✓	✗	✓	✓
EOS	2006	✗	✓	✗	✓	✓
FOX	2005	✗	✓	✗	✓	✓
Golf III Cabrio	1998-2001	✗	✓	✗	✓	✗
Golf V Plus	2006	✗	✓	✗	✓	✓
Golf V Variant	1996-2006	✗	✓	✗	✓	✓
Golf (3+5 doors)	2003	✗	✓	✗	✓	✓
Golf (R32)	2005	✗	✓	✗	✓	✓
Golf GTI (5 doors)	2006	✗	✓	✗	✓	✓
Golf Variant	2007	✗	✓	✗	✓	✓
Golf	2008	✗	✓	✗	✓	✓
Golf Plus	2009	✗	✓	✗	✓	✓
Golf Variant	2009	✗	✓	✗	✓	✓
Jetta	2005	✗	✓	✗	✓	✓
New Beetle	1998	✗	✓	✗	✓	✓
New Beetle Cabrio	2002	✗	✓	✗	✓	✓
Passat	1998	✗	✓	✗	✓	✓
Passat Variant	2005	✗	✓	✗	✓	✓
Passat CC	2008	✗	✓	✗	✓	✓
Phaeton	2002	✗	✓	✗	✓	✓
Polo Variant	1999-2001	✗	✓	✗	✓	✓
Polo	2001-2005	✗	✓	✗	✓	✓
Polo (3+5 doors)	2005	✗	✓	✗	✓	✓
Polo Cross	2006	✗	✓	✗	✓	✓
Polo V	2009	✗	✓	✗	✓	✓

Marke/ Modell	Baujahr/ since					ISOFIX
VW						
Scirocco	2008	✗	✓	✗	✓	✓
Sharan	1998	✗	✓	✗	✓	✓
Tiguan	2007	✗	✓	✗	✓	✓
Touareg	2007	✗	✓	✗	✓	✓

Sitzplätze anderer Fahrzeuge können ebenfalls für diese Kinderrückhalteinrichtung geeignet sein.

Seat positions in other vehicles may also be suitable to accept this child restraint.

In Zweifelsfällen wenden Sie sich bitte an den Hersteller oder den Verkäufer der Kinderrückhalteinrichtung.

If in doubt, consult either the child restraint manufacturer or the retailer.

* Bitte überprüfen/ Please check

Bitte stellen Sie sicher, dass Ihr Fahrzeug mit ISOFIX-Verankerung ausgestattet ist/
Please ensure your vehicle is equipped with ISOFIX anchoring prior to your purchase



www.gesslein.de

Gesslein GmbH • Redwitzer Straße 33 • 96257 Mannsgereuth
Tel: 0 92 64 / 99 51 0 • Fax: 0 92 64 / 99 51 51 • E-Mail: info@gesslein.de